

MARKÝZY

... nechte se inspirovat.







MARKÝZY

... nechte se inspirovat.

Nechte se inspirovat designovými trendy a vytvořte ze své terasy nebo balkónu příjemné místo pro relaxaci. Široká kolekce kvalitních barevných látek Vám umožní výběr dle Vašich představ.

Markýzy jsou spojením praktičnosti a elegance. Představují účinnou ochranu proti slunečním paprskům a dokreslují vzhled Vašeho domu. Markýzy se díky jednoduché konstrukci a kvalitnímu provedení často používají nejen k zastínění teras rodinných domů, ale také v komerční sféře.



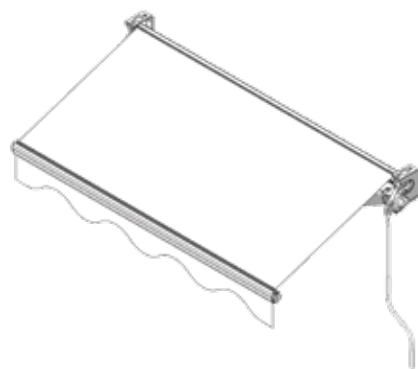
MARKÝZY ISOTRA VÁM PŘINÁŠÍ:

- Zastřešení malých i velkých prostor teras a verand,
- širokou kolekcí látek DICKSON se speciální povrchovou úpravou CLEANGARD a zárukou 10 let,
- použité vlákno SUNACRYL a technologie barvení látek ve hmotě (solution dyed acrylic) zaručuje vysokou barevnou stálost markýzových látek,
- možnost elektrického ovládání a volby čidla slunce/větr,
- maximální výsuv 3,5 m,
- ramena markýz vyrobená ze speciální hliníkové slitiny.



JASMINA

MARKÝZA BEZ NOSNÉHO PROFILU



JASMINA je lehká horizontální markýza, která díky své jednoduché konstrukci bez nosného profilu vyniká svou lehkostí a vzdušností. Má široké použití pro zastínění teras, balkonů či restaurací. Venkovní markýza Jasmina vás spolehlivě ochrání nejen před slunečními paprsky, ale díky speciální povrchové úpravě látky Cleangard si poradí i s mírným deštěm.

Konstrukci markýzy tvoří dvě boční konzoly, mezi kterými je uchyten válec z pozinkované oceli pro navíjení látky. Na

těchto konzolách jsou připevněna ramena zakončená výpádovým profilem s okapničkou určenou pro odtok dešťové vody. Rozkládací ramena jsou vyrobena ze speciální hliníkové slitiny a jejich vyložení je optimálně odstupňované.

Markýza je možné nadkrýt stříškou z pozinkovaného plechu, která chrání látku proti atmosférickým vlivům a zvyšuje celkový estetický vzhled markýzy. Markýzové látky DICKSON jsou odolné vůči plísním a díky speciální úpravě udržují vysokou barevnou stálost.

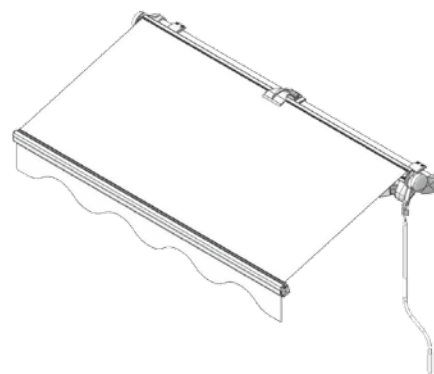


| | |
|---------------------------|---|
| Výsuv | 1,5 m; 1,75 m; 2 m; 2,25 m; 2,5 m; 2,75 m; 3 m |
| Max. výsuv | 3 m |
| Max. šířka | 4,8 m |
| Min. šířka | výsuv + 0,5 m |
| Typ ramen | rozkládací hliníková s pružinami a pásem |
| Úhel pohybu | 20° - 75° |
| Velikost navíjecí hřídele | 70 mm, 78 mm |
| Barva konstrukce | standard bílá RAL 9016, ostatní RAL v nástřiku |
| Volán | výška 21 cm (+/- 0,5 cm) |
| Manuální ovládání | klika 150 cm, 180 cm, 220 cm, 250 cm |
| Elektrické ovládání | motor, motor s nouzovou havarijní klikou, dálkové ovládání, automatické čidlo vítr/slunce |
| Stříška | na přání |
| Montáž | čelně na fasádu nebo do stropu |
| Potisk markýzy | na přání |



STELA

MARKÝZA S NOSNÝM PROFILEM



Prožijte krásné odpoledne v příjemném stínu venkovní markýzy STELA. Markýza Stela s nosným profilem snoubí eleganci a funkčnost. Její konstrukce zajišťuje vysokou životnost při intenzivním provozu v soukromé i komerční sféře a je vhodná zejména pro zastínění velkých ploch.

Konstrukci markýzy tvoří konzoly s nosným ocelovým profilem, kloubová ramena, válec pro navíjení látky, výpadový profil a ovládací mechanismus. Výpadový profil je opatřen

okapničkou, která zabraňuje tvorbě vodní kapsy na rozvinuté markýze a slouží k odtoku dešťové vody. U této markýzy nabízíme variantu křížových ramen, kterou docílíme větší výsuv markýzy, než je její samotná šíře.

Markýzu je možné ve svinutém stavu ochránit stříškou z pozinkovaného plechu. Potah markýzy je vyroben ze speciální, markýzové látky DICKSON. Ze stejného materiálu je zhotoven i volán, jehož tvar a velikost jsou volitelné.

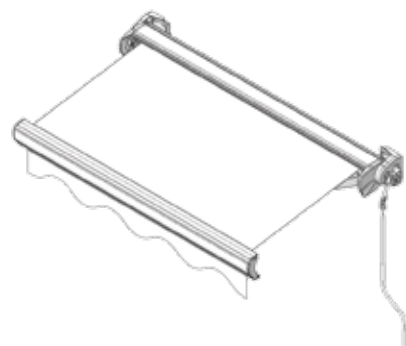


| | |
|---------------------------|---|
| Nosný profil | 40 x 40 mm |
| Výsuv | 1,5 m; 1,75 m; 2 m; 2,25 m; 2,5 m; 2,75 m; 3 m; 3,25 m; 3,5 m; 3,75 m; 4 m |
| Max. výsuv | 4 m |
| Max. šířka | 7 m |
| Min. šířka | výsuv plus 0,5 m (standardní ramena); výsuv minus 0,75 m (křížová ramena) |
| Typ ramen | rozkládací hliníková s pružinou a pásem |
| Úhel pohybu | 15° - 45° pro výsuv do 2,5 m; 5° - 45° pro výsuv do 3,5 m |
| Velikost navíjecí hřídele | 78 mm |
| Barva konstrukce | standard bílá RAL 9016, ostatní RAL v nástřiku |
| Volán | výška 21 cm (+/- 0,5 cm) |
| Manuální ovládání | klika 150 cm, 180 cm, 220 cm, 250 cm |
| Elektrické ovládání | motor, motor s nouzovou havarijní klikou, dálkové ovládání, automatické čidlo vítr/slunce |
| Stříška | na přání |
| Montáž | čelně na fasádu, do stropu, do krovu |
| Potisk markýzy | na přání |



ISABELA

KAZETOVÁ MARKÝZA



Užijte si atmosféru léta a relaxujte v příjemném stínu markýzy ISABELA. Kazetová markýza Isabela je elegantní sluneční clona se zaoblenou kazetou vhodná do míst, kde by odkrytá konstrukce působila rušivě. Kazeta plní estetickou a zároveň ochrannou funkci. Látky se při jejím svinutí dokonale schová do kazety a je tak chráněná před vnějšími vlivy počasí.

Upevňovací konzole umožňují jednoduchou montáž a nastavení ramen od vodorovného až do svislého sklonu. Použitím excentrických šroubů v držácích ramen lze vycentrovat ramena do roviny.

Potah markýzy je vyroben ze speciální, markýzové látky DICKSON. Ze stejného materiálu je zhotoven i volán, jehož tvar a velikost jsou volitelné. Stříška není nutná, neboť kazeta zcela chrání látku před nepřízní počasí.

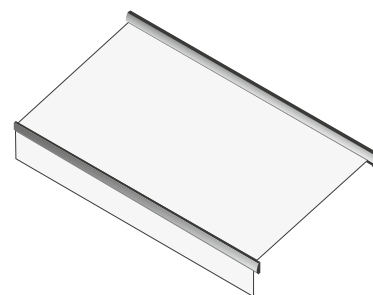


| | |
|---------------------------|--|
| Výsuv | 3 m |
| Max. výsuv | 3 m |
| Max. šířka | 5 m |
| Min. šířka | 2,050 m (motor); 2,120 m (klika) |
| Typ ramen | rozkládací hliníková s pružinou a pásem |
| Úhel pohybu | 0° - 50° |
| Velikost navijecí hřídele | 70 mm, 78 mm |
| Barva konstrukce | standard bílá RAL 9016, ostatní RAL v nástřiku |
| Volán | výška 21 cm (+/- 0,5 cm) |
| Manuální ovládání | klika 150 cm, 180 cm, 250 cm |
| Elektrické ovládání | motor, motor s nouzovou havarijní klikou, dálkové ovládání, automatické sluneční/větrné/otřesové čidlo |
| Montáž | čelně na fasádu, do stropu |
| Potisk markýzy | na přání |



OLIVIA

KAZETOVÁ MARKÝZA



Markýza OLIVIA patří mezi luxusní modely kazetových markýz v celoevropském měřítku. Technologicky propracovaný výrobek splňuje i ty nejnáročnější požadavky zákazníků na luxus, pohodlí a dokonalou funkčnost ve spojení s dlouholetou životností. Díky délce výsuvu 4 metry je ideální pro zastínění velkých teras.

Originálním doplňkem markýz OLIVIA je elektricky ovládaný spouštěcí volán. K markýzám lze přidat osvětlení integrované do spodní části profilu nebo další doplňkové vybavení (např. teploměty). Markýzy lze spřažit až do celkové šíře 12 m (2 ks markýzy).

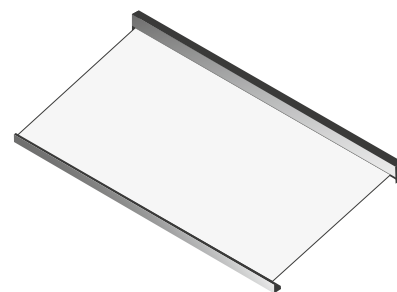


| | |
|---------------------------|--------------------------------------|
| Min. výsuv | 2 m |
| Max. výsuv | 4 m |
| Min. šířka | 2,75 m |
| Max. šířka | 7 m |
| Typ ramen | Rozkládací hliníková s pružinou |
| Úhel sklonu ramen | 10° - 45° |
| Velikost navíjecí hřídele | 85 mm, 40 mm (variovolán) |
| Barva konstrukce RAL | RAL 9010, 9006, 8014, 7016 Struktura |
| Volán | výška 210 mm / 250 mm / 300 mm |
| Variovolán | max. výška 1,5 m |
| Manuální ovládání | - |
| Elektrické ovládání | motor |
| Montáž | čelně na fasádu, do stropu |
| Potisk markýzy | na přání |



DAKOTA

KAZETOVÁ MARKÝZA



Markýza DAKOTA se svým elegantním designem zaručuje harmonický vzhled fasády domu. Uzavřený kazetový systém zajišťuje, že tkanina je plně chráněna, a to i na místech, vystavených dešti nebo větru.. Ochrana před sluncem ve dne a ochrana proti povětrnostním vlivům v noci.

Markýzy DAKOTA je možné doplnit osvětlením integrovaným do spodní části profilu nebo dalším doplňkovým vybavením (např. teploměty). Markýzy lze spřažit až do celkové šíře 12 m (2 ks markýzy).

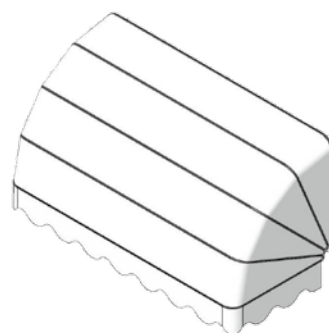


| | |
|---------------------------|--------------------------------------|
| Min. výsuv | 2 m |
| Max. výsuv | 3,5 m |
| Min. šířka | 2,55 m |
| Max. šířka | 7 m |
| Typ ramen | Rozkládací hliníková s pružinou |
| Úhel sklonu ramen | 10° - 35° |
| Velikost navijecí hřídele | 78 mm |
| Barva konstrukce RAL | RAL 9010, 9006, 8014, 7016 Struktura |
| Volán | výška 210 mm |
| Manuální ovládání | klika |
| Elektrické ovládání | motor |
| Montáž | čelně na fasádu |
| Potisk markýzy | na přání |



LAURA

KOŠOVÁ MARKÝZA

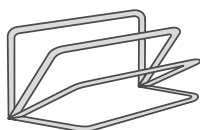


Košová markýza LAURA slouží k zastřešení vchodů do restaurací, hotelů či obchodů a svou podstatou je využívána převážně v komerční sféře. Konstrukce košové markýzy je vyrobena z hliníkového profilu. Potah markýzy je nejčastěji

vyroben z odolných plastových materiálů. Lze také použít klasickou markýzovou látku DICKSON.

Košové markýzy mohou mít různý tvar, od klasické stříšky až po složitější a členitější tunely.

ZÁKLADNÍ TVARY KOŠOVÝCH MARKÝZ



| | |
|------------------|--|
| Max. výsuv | 1,30 m |
| Max. šířka | 5,5 m |
| Min. šířka | 0,6 m |
| Typ konstrukce | Al profil |
| Barva konstrukce | standard bílá RAL 9016, ostatní RAL v nástřiku |
| Volán | výška 21 cm (+/- 0,5 cm) |
| Montáž | na stěnu |
| Potisk markýzy | na přání |

KOLEKCE LÁTEK

... nechte se inspirovat barvami

ČERVENÁ



SIENNE ORCH 6685



POMPADOUR ORCH 7124



PARIS ORCH 8621

HNĚDÁ



CHANTILLY ORCH 0745



ASCOT ORCH 0842



BADEN BADEN ORCH 6273



JACKSON ORCH 6276



JERSEY ORCH 6305



SIENNE ORCH 0100



HARDELLOT ORCH 8935



BONIFACIO ORCH 8943



ALGARVE ORCH 8952



BEIGE CHINE ORCH 0018

ŽLUTÁ



WINDSOR ORCH 6292



VENEZIA ORCH 7128



VANCOUVER ORCH 7485



LISBONNE ORCH 8224



HARDELLOT ORCH 8612



SIENNE ORCH 8839



JAUNE CHINE ORCH 0019

ZELENÁ



BADEN BADEN ORCH 6275



HARDELLOT ORCH 8614



PARIS ORCH 8620



BOSTON ORCH 8630



LONDRES ORCH 8939

MODRÁ



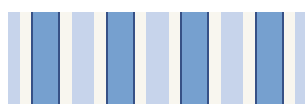
SIENNE ORCH 7109



LISBONNE ORCH 8222



ROME ORCH 8226



HARDELLOT ORCH 8613



BLEU CHINE ORCH 0020

ŠEDÁ



SIENNE ORCH 8931



HARDELLOT ORCH 8935



GRIS CHINE ORCH 0021



PENCIL DARK ORCH 0319



PENCIL ORCH 0320



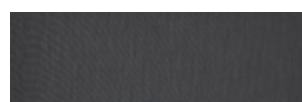
NAPLES DARK ORCH 0308



NAPLES ORCH 0304



SOURIS ORCH 8396



ACIER PIQUÉ ORCH 0406

JEDNOBAREVNÉ



SYMPHONY SYMP 0226



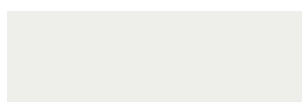
SYMPHONY SYMP 0231



SYMPHONY SYMP 0229



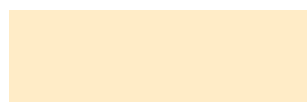
SYMPHONY SYMP 0227



MULTICO UNIS 7131



DUNE UNIS 0681



VANILLE UNIS 6610



JAUNE UNIS 6316



SABLE UNIS 0034



CHANVRE UNIS 8200



BORDEAUX UNIS 8206



FORET UNIS 6687



BLUE JEANS ORCH 0225

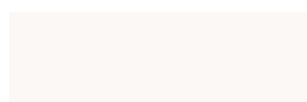


ARGENT UNIS 7552



CARBONE ORCH 0171

KOŠOVÉ MARKÝZY



RAL 9010 8948-907



RAL 1021 8948-119



RAL 2011 8948-206



RAL 3002 8948-370



RAL 6026 8948-606



RAL 7037 8948-763



RAL 5010 8948-543



PŘEDNOSTI

markýzových látek DICKSON





Speciální povrchová úprava CLEANGARD

Systém využívá ultramoderní ochranu markýzových látek NPP (Nanotechnology Protection Process). Tato technologie dodává látkám maximální voděodolnost a chrání látku proti vodě a špíně z dlouhodobého hlediska.

Eliminace až 95 % slunečního záření / tepla

Barevná stálost

Použití vlákno SUNACRYL a technologie barvení látek ve hmotě (solution dyed acrylic) zaručuje vysokou barevnou stálost markýzových látek.

Šetrné k životnímu prostředí

Markýzové látky nejsou toxické a je tak garantována jejich zdravotní nezávadnost a šetrnost vůči životnímu prostředí.

10 let záruka

Poskytujeme záruku na odolnost vůči plísním a na trvanlivost barev (min. 7/8 stálobarevnost po vystavení ultrafialovým paprskům a špatným povětrnostním podmínkám podle standardů NF ISO 105 B02 a NF EN ISO 105 B04) pro veškeré látky po dobu 10 let.





ISOTRA a.s.

Bílavecká 2411/1, 746 01 Opava

Tel.: +420 **553 685 111**

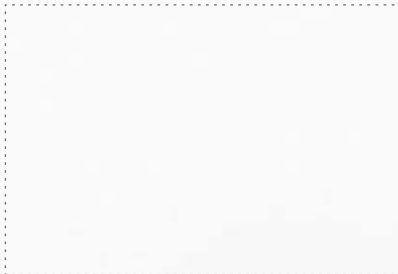
Fax: +420 553 685 110

E-mail: isotra@isotra.cz

www.isotra.cz

Vydání: 01/2018

ISOTRA Partner:



... nechte se inspirovat.