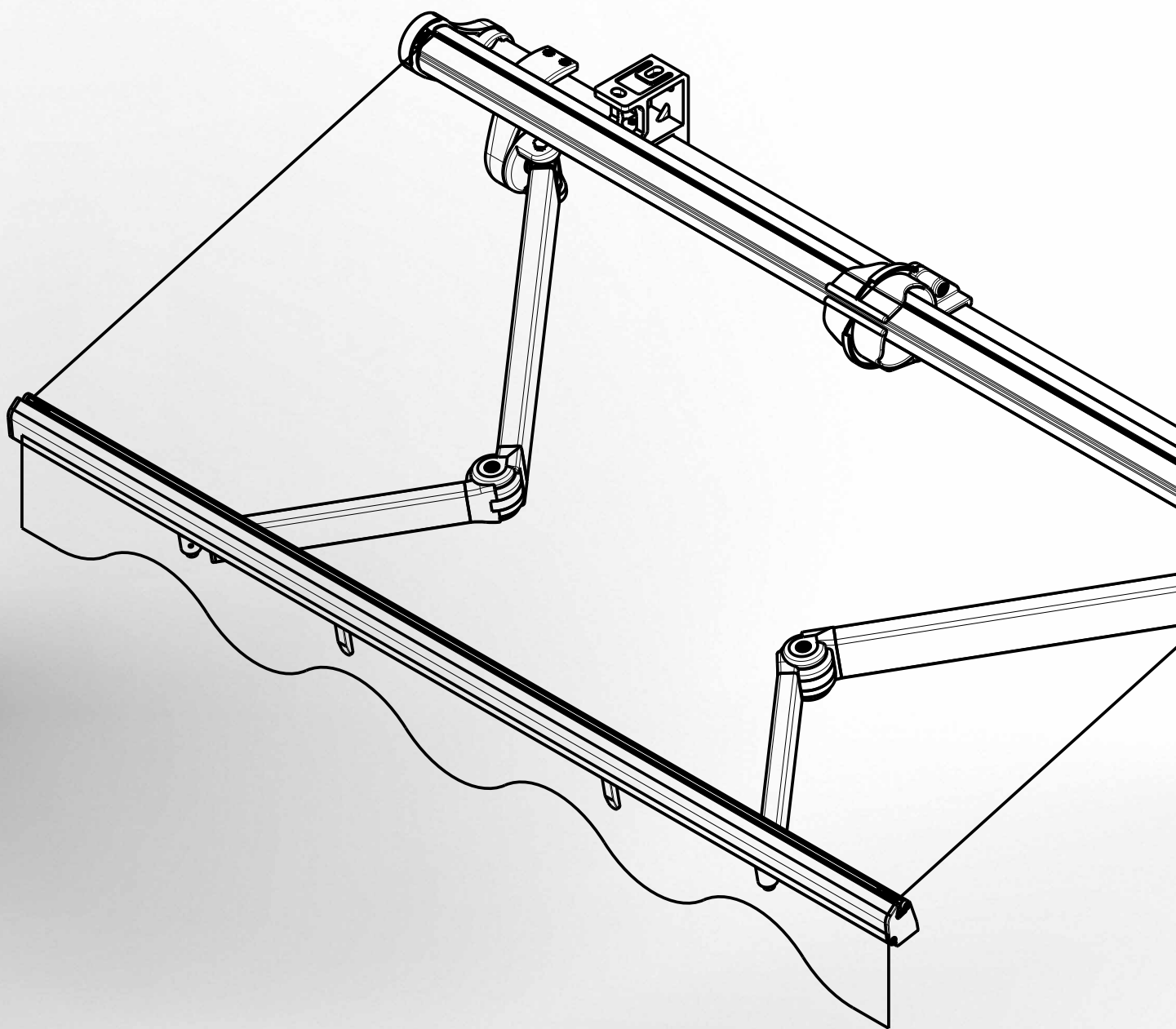


**ISOTRA®**

TECHNICKÝ MANUÁL

MARKÝZY

STELA, JASMINA, ISABELA, LAURA, OLIVIA, DAKOTA



Obsah - Markýzy

| | |
|--|----|
| Označení výrobku CE | 4 |
| Jasmina – markýza bez nosného profilu | 5 |
| Základní technická specifikace | 6 |
| Stela – markýza s nosným profilem | 11 |
| Základní technická specifikace | 12 |
| Isabela – kazetová markýza | 18 |
| Základní technická specifikace | 19 |
| Laura – košová markýza | 23 |
| Základní technická specifikace | 24 |
| Jasmina, Stela, Isabela, Laura | 25 |
| Návod na rozměření a montáž | 25 |
| Olivia - kazetová markýza | 28 |
| Základní technická specifikace | 29 |
| Návod na rozměření a montáž | 37 |
| Dakota - kazetová markýza | 38 |
| Základní technická specifikace | 39 |
| LED osvětlení | 44 |
| Návod na rozměření a montáž | 46 |
| Ovládání | |
| Ovládání - klika | 49 |
| Ovládání - motor | 49 |

ISOTRA *Quality*


Značka symbolizující mnohaletou tradici, nevyčísitelné investice do vlastního vývoje, používání kvalitních materiálů, technologickou vyspělost, spolehlivou práci stovek zaměstnanců a mnoho dalších parametrů, které tvoří jeden celek - finální výrobek společnosti ISOTRA.

Označení výrobku CE

Všechny markýzy firmy ISOTRA a.s. vyhovují normě ČSN EN 13561:2012.
Evropská značka shody CE – označení uvedené na výrobcích:

| |
|---|
|  |
| ISOTRA a.s. Bílovecká 2411/1, 746 01 Opava IČ: 47679191 12 |
| EN 13561 |

Evropská značka shody CE
– označení uvedené v průvodních obchodních dokladech:

| |
|---|
|  |
| ISOTRA a.s. Bílovecká 2411/1, 746 01 Opava 12 |
| EN 13561:2015 DAKOTA CPR 027/2017 Vnější protisluneční clona Odolnost proti větru:2 Celkový činitel prostupu sluneční energie gtot: 0,08 – 0,2 |

Vzorový štítek CE

| Provedení Jasmina | Šířka markýzy L /m/ | | |
|---|---------------------|-----------------|----------------------------------|
| | Rameno /m/ | 2,00 - 4,80 | Větší rozměry nejsou realizovány |
| Třída odolnosti proti větru Zkušební tlak p (N/m ²), max v (km/hod) | 1,50 | 2 70 (38) | |
| | 1,75 | | |
| | 2,00 | | |
| | 2,25 | | |
| | 2,50 | | |
| | 2,75 | | |
| | 3,00 | | |

| Provedení Stela | Šířka markýzy L /m/ | | | |
|---|---------------------|-----------------|-----------------|----------------------------------|
| | Rameno /m/ | 2,00 - 4,80 | 4,81 - 6,00 | Větší rozměry nejsou realizovány |
| Třída odolnosti proti větru Zkušební tlak p (N/m ²), max v (km/hod) | 1,50 | 2 70 (38) | 1 40 (28) | |
| | 1,75 | | | |
| | 2,00 | | | |
| | 2,25 | | | |
| | 2,50 | | | |
| | 2,75 | | | |
| | 3,00 | | | |

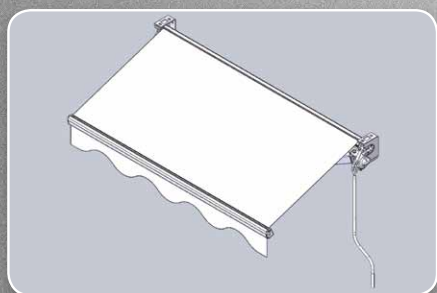
| Provedení Isabela | Šířka markýzy L /m/ | | | |
|---|---------------------|-----------------|-----------------|----------------------------------|
| | Rameno /m/ | 2,00 - 4,80 | 4,81 - 5,00 | Větší rozměry nejsou realizovány |
| Třída odolnosti proti větru Zkušební tlak p (N/m ²), max v (km/hod) | 1,50 | 2 70 (38) | 1 40 (28) | |
| | 1,75 | | | |
| | 2,00 | | | |
| | 2,25 | | | |
| | 2,50 | | | |
| | 2,75 | | | |
| | 3,00 | | | |

| Provedení Dakota | Třída odolnosti proti větru | Harmonizovaná norma |
|---------------------|-----------------------------|---------------------|
| | 2 | EN 13561 |

| Provedení Olivia | Třída odolnosti proti větru | Harmonizovaná norma |
|---------------------|-----------------------------|---------------------|
| | 2 | EN 13561 |

JASMINA

MARKÝZA BEZ NOSNÉHO PROFILU

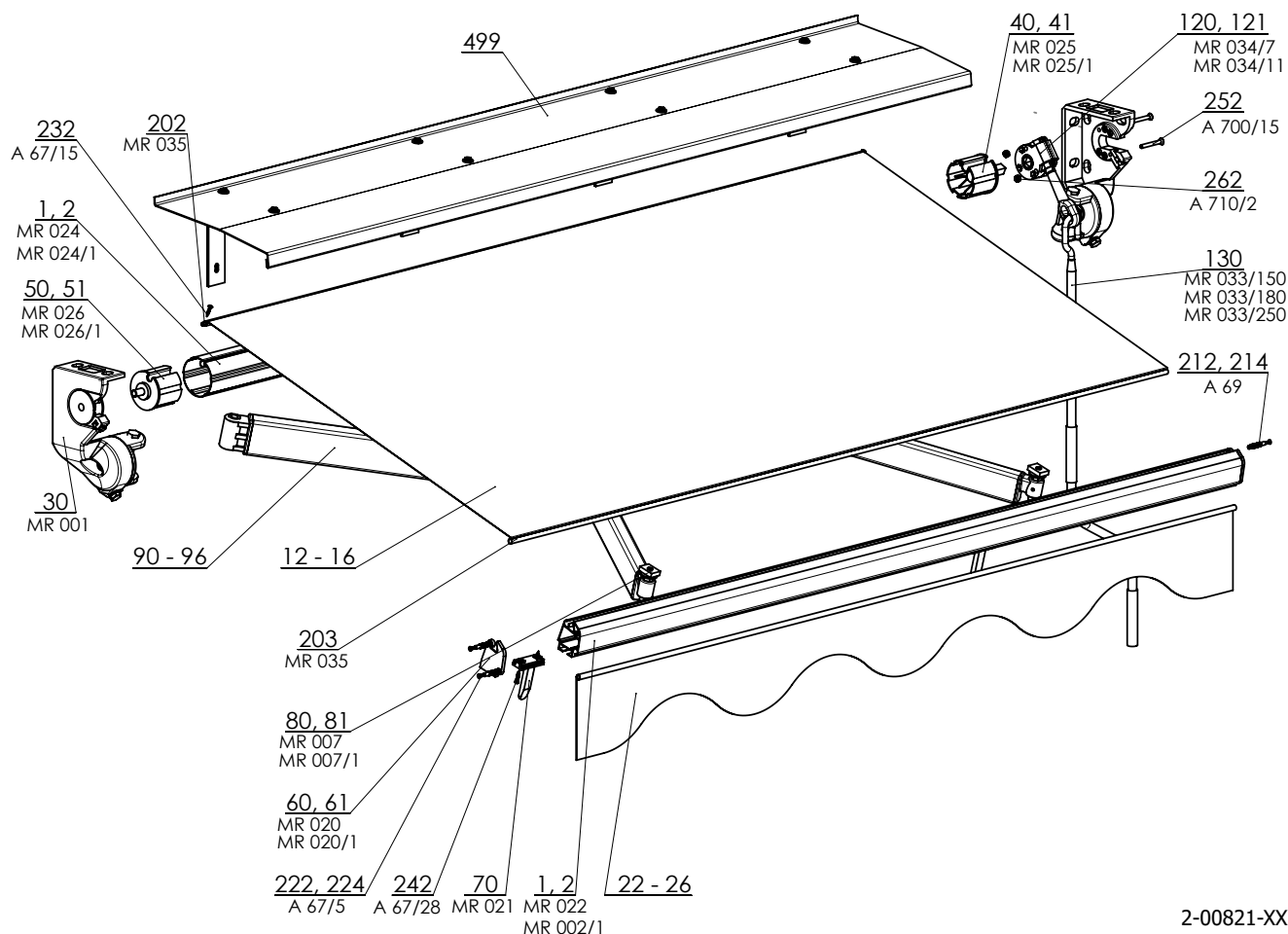


- ▲ Lehká vzdušná markýza bez nosného profilu
- ▲ Montáž na boční konzoly
- ▲ Optimálně odstupňované vyložení
- ▲ Kvalitní markýzové látky DICKSON

ISOTRAQuality

Jasmina

Základní specifikace produktu



2-00821-XXXX-0

Ovládání

Slouží pro rozvinutí a stažení markýzy do požadované polohy.

Klika - otáčením kliky doprava / doleva markýzu rozvíjíte (do vypnuté polohy) nebo stahujete. Pro dosažení vypnuté látky při maximálním výsuvu je nutné provést pootočení kliky o cca jednu otáčku zpět. (jako při stažení)

Motor - stahování a vyťahování markýzy je možné provést pomocí elektrického pohonu dálkovým ovládním nebo vypínačem. Při elektrickém pohonu je možné použít automatické řízení podle počasí, jako je větrné a sluneční čidlo. V tomto případě je nutný motor s dálkovým ovládním. U pohonů s nouzovým ručním ovládním NHK je nutné dbát na to, aby se při manipulaci s markýzou pomocí kliky (např. při výpadku el. proudu) markýza pohybovala pouze v rozmezí obou koncových poloh.

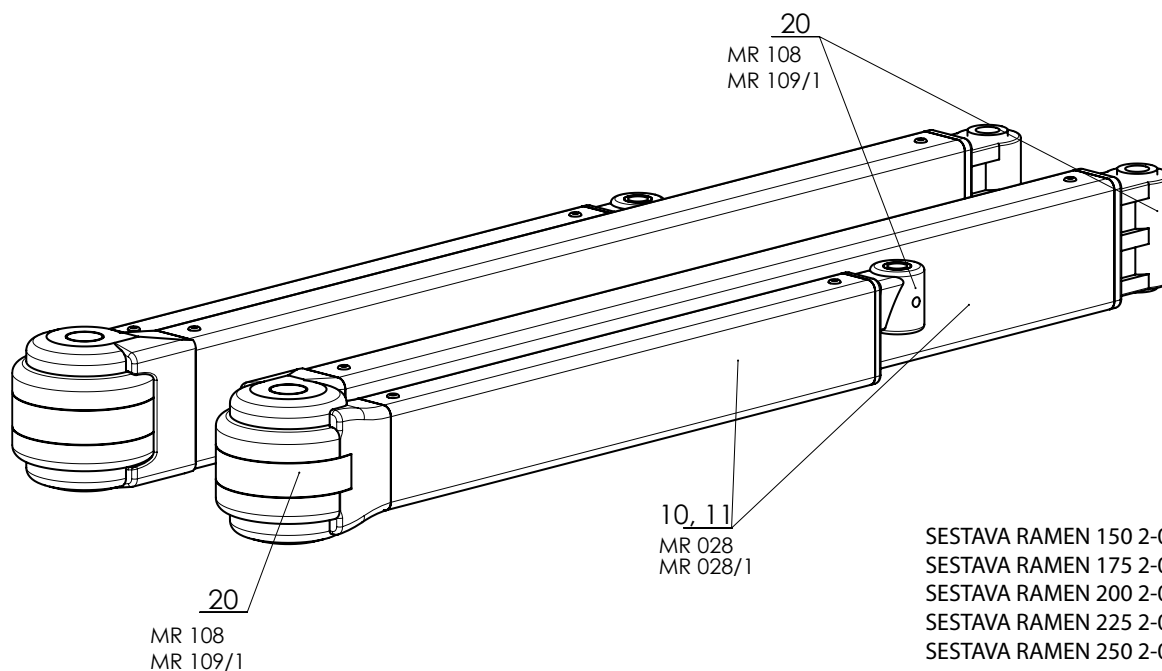
Technické údaje

| | |
|---------------------------|--|
| Výsuv | 1,5 m; 1,75 m; 2 m; 2,25 m; 2,5 m; 2,75 m; 3 m |
| Max. výsuv | 3 m |
| Max. šířka | 4,8 m |
| Min. šířka | výsuv + 0,5 m |
| Typ ramen | rozkládací hliníková s pružinami a pásem |
| Úhel pohybu | 20° - 75° |
| Velikost navíjecí hřídele | 70 mm, 78 mm |
| Barva konstrukce | RAL 9010, 9006, 8014, 7016 Struktura |
| Volán | výška 21 cm (+/- 0,5 cm) |
| Manuální ovládní | klika 150 cm, 180 cm, 220 cm, 250 cm |
| Elektrické ovládní | motor, motor s nouzovou havarijní klikou, dálkové ovládní, automatické čidlo vítr/slunce |
| Stříška | na přání |
| Montáž | čelně na fasádu nebo do stropu |
| Potisk markýzy | na přání |
| Počet konzol | 2 ks |

Jasmina (2-00821-0000)

| poz. | název položky | obchodní název | číslo výkresu |
|----------------|--|----------------|------------------------|
| 1 | Válec navíjecí markýzy pr 70mm | MR 024 | 6-011084-0070 |
| 1 | Profil výpadový malý s okapničkou | MR 022 | 6-011082-0000 |
| 2 | Válec navíjecí markýzy pr 78mm | MR 024/1 | 6-011084-0078 |
| 2 | Profil výpadový velký s okapničkou | MR 022/1 | 6-011082-0001 |
| 12-16 | Látka | | viz vzorník |
| 22-26 | Látka volán | | viz vzorník |
| 30 | Konzola boční INDEPENDET- PÁR | MR 001 | 6-011069-0000 |
| 40 | Krytka válce pr. 70mm se čtyřhranem | MR 025 | 6-011085-0070 |
| 41 | Krytka válce pr. 78mm se čtyřhranem | MR 025/1 | 6-011085-0078 |
| 50 | Krytka válce pr. 70mm s čepem | MR 026 | 6-011086-0070 |
| 51 | Krytka válce pr. 78mm s čepem | MR 026/1 | 6-011086-0078 |
| 60 | Kryt výpadového profilu malého - PÁR | MR 020 | 6-011080-0000 |
| 61 | Kryt výpadového profilu velkého - PÁR | MR 020/1 | 6-011080-0001 |
| 70 | Doraz ramene | MR 021 | 6-011081-0000 |
| 80 | Stoper do 2,5m - SADA + PÁR | MR 007 | 6-011077-0000 |
| 81 | Stoper nad 2,75m - SADA + PÁR | MR 007/1 | 6-011077-0001 |
| 90-99 | SESTAVA ramen 150 - 300 SADA | | viz strana 8 |
| 120-130 | OVLÁDÁNÍ | | viz strana 9-10 |
| 202 | Trubička TPVC 6mm/2mm | MR 035 | 6-011149-0000 |
| 203 | Trubička TPVC 6mm/2mm | MR 035 | 6-011149-0000 |
| 212 | Hmoždinka 8x40 typ S | A 69 | 6-003149-0000 |
| 214 | Hmoždinka 8x40 typ S | A 69 | 6-003149-0000 |
| 222 | Vrut do dřevotřísky 4x40 mm, Zn -zápustný -kříž. | A 67/42 | 6-012808-0000 |
| 224 | Vrut do dřevotřísky 4x40 mm, Zn -zápustný -kříž. | A 67/42 | 6-012808-0000 |
| 232 | Vrut 3,9x22, DIN 7982 C, Zn, zápustná hl.kříž. | A 67/15 | 6-009565-3922 |
| 242 | Vrut 3,5x20 Zn s půlkulatou hlavou-křížový | A 67/28 | 6-000869-0002 |
| 252 | Šroub M6x50 Zn DIN 965-H, 8.8, zápustný-křížový | A 700/15 | 6-009124-0000 |
| 262 | Matice M6 DIN 934, 8.8, Zn | A 710/2 | 6-003188-0005 |
| 499 | Stříška JASMÍNA | | viz strana 8 |

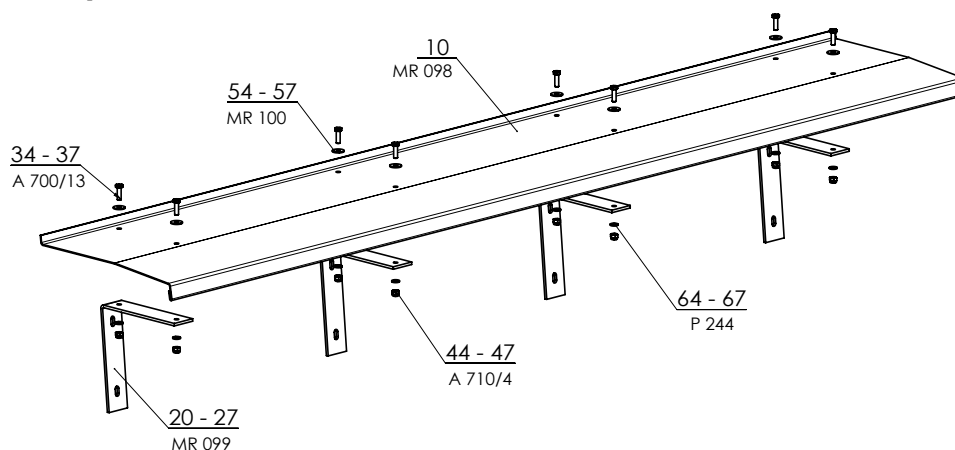
Sestava ramen – pozice 90 – 99



SESTAVA RAMEN 150 2-00826-XXXX-1
 SESTAVA RAMEN 175 2-00827-XXXX-1
 SESTAVA RAMEN 200 2-00828-XXXX-1
 SESTAVA RAMEN 225 2-00829-XXXX-1
 SESTAVA RAMEN 250 2-00830-XXXX-1
 SESTAVA RAMEN 275 2-00831-XXXX-1
 SESTAVA RAMEN 300 2-00832-XXXX-1
 SESTAVA RAMEN 350 2-00833-XXXX-1

| poz. | název položky | obchodní název | číslo výkresu |
|-------|--|----------------|---------------|
| 10-11 | Profil ramene malý | MR 028 | 6-011092-0000 |
| 10-11 | Profil ramene velký | MR 028/1 | 6-011092-0001 |
| 20 | Kit pro ramena MIDI 1500 - 2500 mm (pár) | MR 108 | 6-011075-0000 |
| 20 | Kit pro ramena 2750 - 3000 mm (pár) | MR 109/1 | 6-01176-0001 |

Sestava stříška – pozice 499



2-00856-XXXX-0

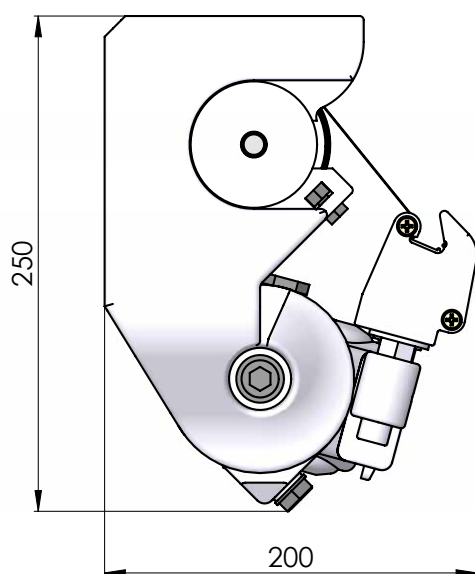
| poz. | název položky | obchodní název | číslo výkresu |
|---------|-------------------------------|----------------|---------------|
| 10 | Stříška Jasmína | MR 098 | 7-302044-0000 |
| 20 - 27 | Konzola pro stříšku Jasmína | MR 099 | 7-302043-0000 |
| 34 - 37 | Šroub 6hr. M6x20 | A 700/13 | 6-003037-0000 |
| 44 - 47 | Matice M6 s plastovou vložkou | A 710/4 | 6-003037-0000 |
| 54 - 57 | Podložka M6 | MR 100 | 6-005154-0002 |
| 64 - 67 | Podložka M6 | P 244 | 6-003040-0000 |

Jasmina

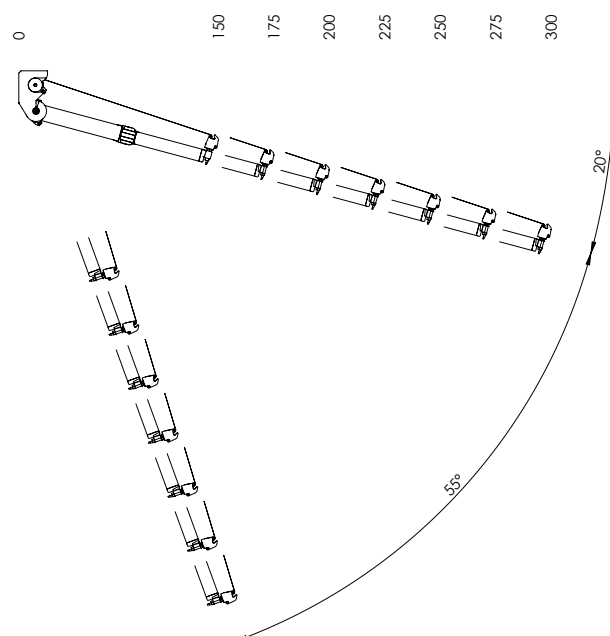
Základní specifikace produktu



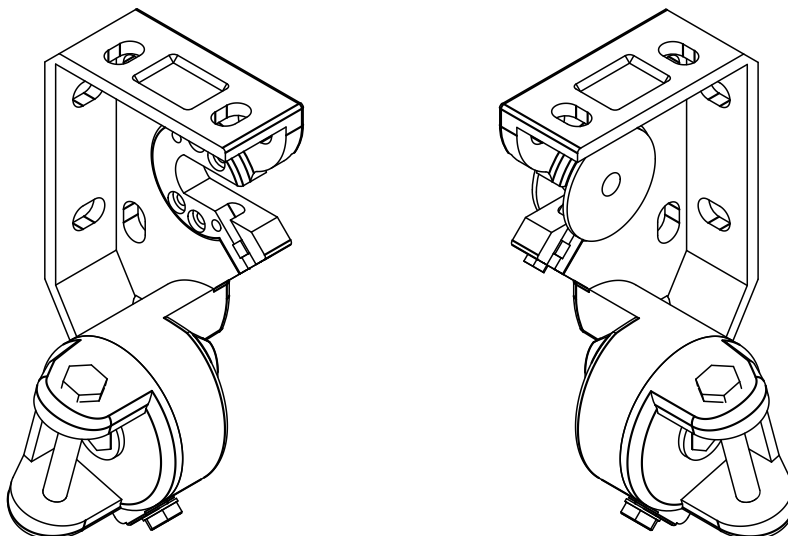
Konzola stěna/strop

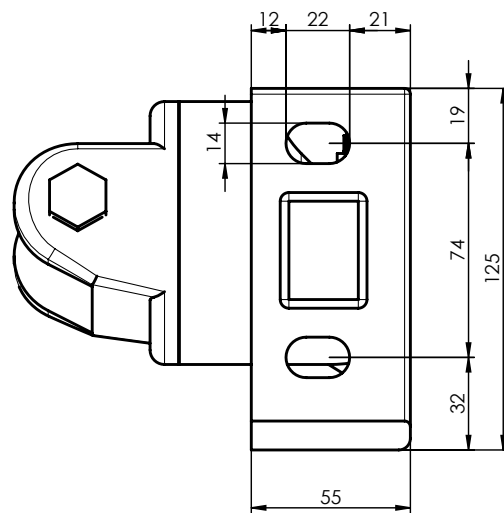
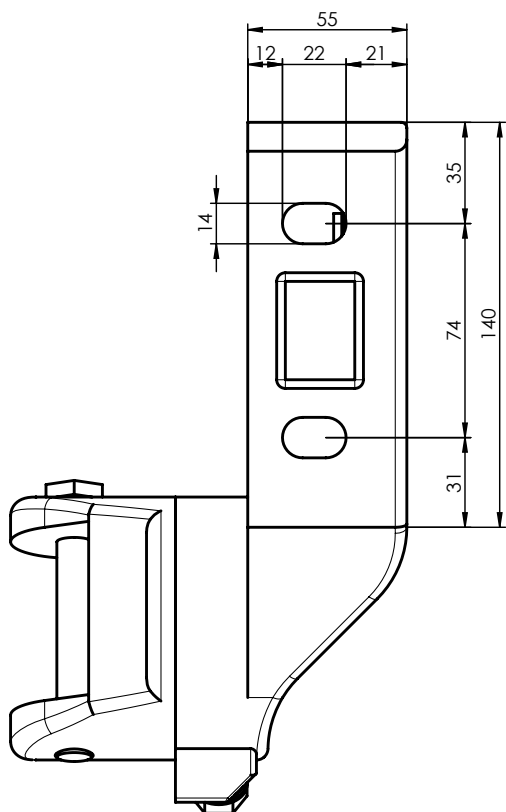
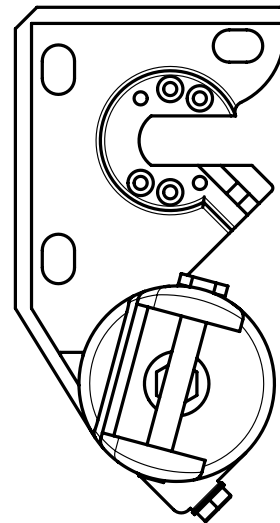
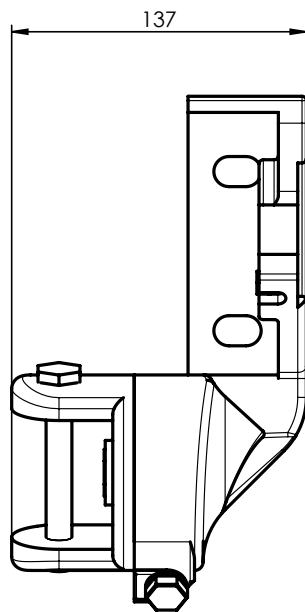
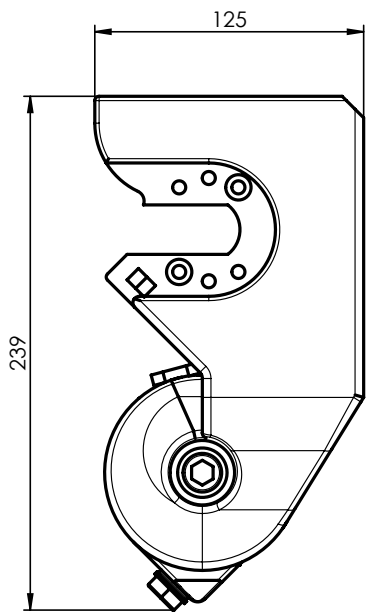


Úhel pohybu



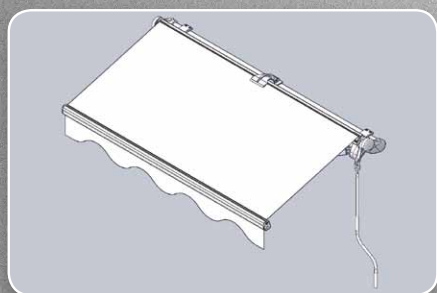
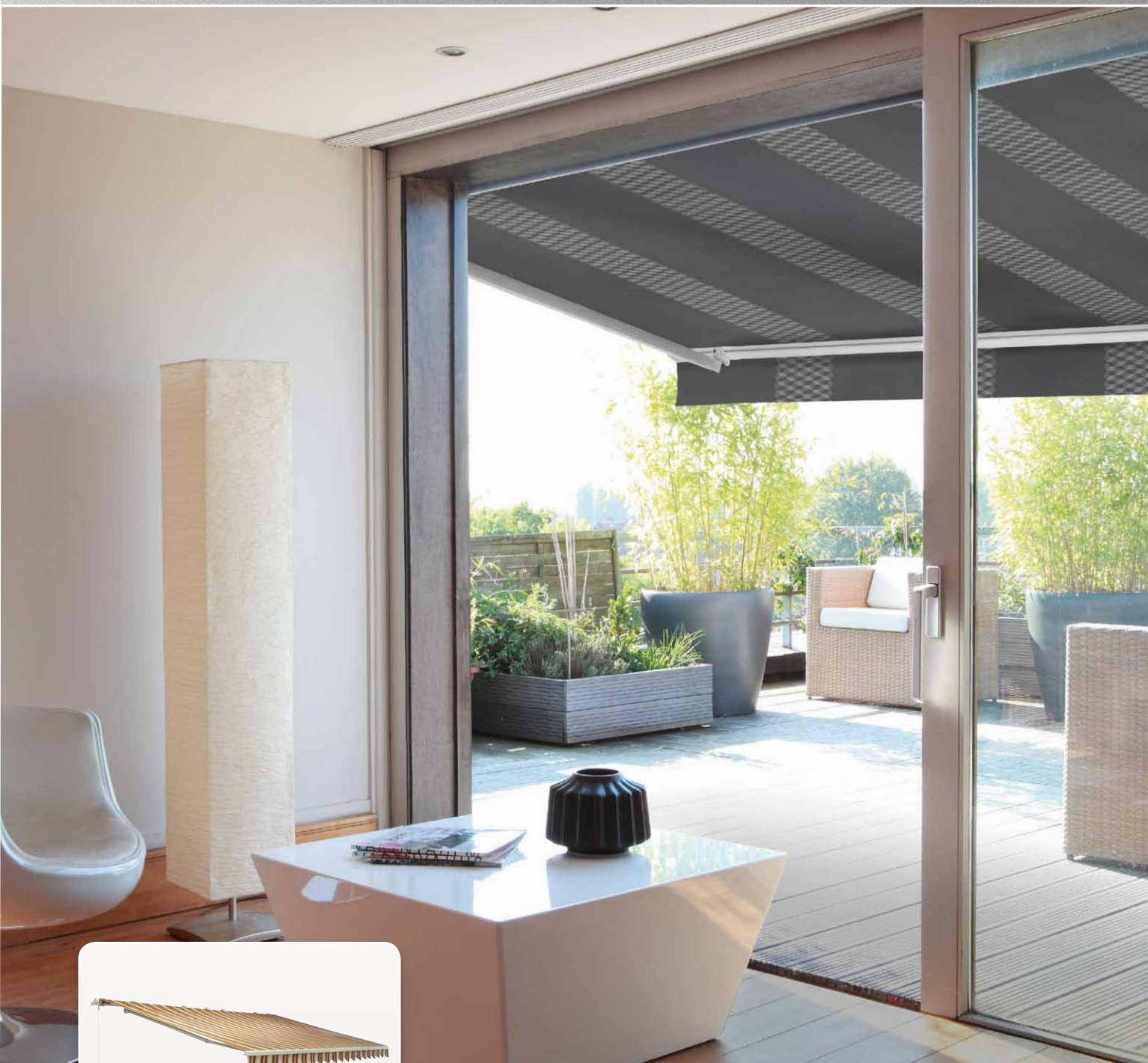
Upevnění stěna/strop





STELA

MARKÝZA S NOSNÝM PROFILEM



- ▲ Markýza s nosným profilem, kloubovými rameny
- ▲ Okapnička sloužící k odtoku vody
- ▲ Možnost křížových ramen umožňující větší výsuv, než je šíře markýzy
- ▲ Volba stříšky
- ▲ Kvalitní markýzové látky DICKSON
- ▲ Variantně lze volit polo-kazetové provedení

ISOTRA *Quality*

Stela

Základní specifikace produktu



Varianty provedení markýzy Stela:

- s malým výpadovým profilem (do max. šíře markýzy 4,0 m)
- s velkým výpadovým profilem (od šíře 4,1 m do max. šíře 6 m)
- s křížovými rameny (volí se v případě, že má být docíleno stejné šíře markýzy, jako je její výsuv)

Ovládání

Slouží pro rozvinutí a stažení markýzy do požadované polohy.

Klika - otáčením kliky doprava / doleva markýzu rozvíjíte (do vypnuté polohy) nebo stahujete. Pro dosažení vypnuté látky při maximálním výsuvu je nutné provést pootočení kliky o cca jednu otáčku zpět. (jako při stažení)

Motor - stahování a vytahování markýzy je možné provést pomocí elektrického pohonu dálkovým ovládáním nebo vypínačem. Při elektrickém pohonu je možné použít automatické řízení podle počasí, jako je větrné a sluneční čidlo. V tomto případě je nutný motor s dálkovým ovládáním. U pohonů s nouzovým ručním ovládáním NHK je nutné dbát na to, aby se při manipulaci s markýzou pomocí kliky (např. při výpadku el. proudu) markýza pohybovala pouze v rozmezí obou koncových poloh.

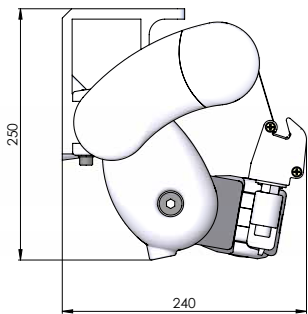
Technické údaje

| | |
|---------------------------|---|
| Nosný profil | 40 x 40 mm |
| Výsuv | 1,5 m; 1,75 m; 2 m; 2,25 m; 2,5 m; 2,75 m; 3 m; 3,25 m; 3,5 m; 3,75 m; 4 m |
| Max. výsuv | 4 m |
| Max. šířka | 7 m |
| Min. šířka | výsuv plus 0,5 m (standardní ramena); výsuv minus 0,75 m (křížová ramena) |
| Typ ramen | rozkládací hliníková s pružinou a pásem |
| Úhel pohybu | 15° - 45° pro výsuv do 2,5 m; 5° - 45° pro výsuv do 3,5 m |
| Velikost navijecí hřídele | 78 mm |
| Barva konstrukce | RAL 9010, 9006, 8014, 7016 Struktura |
| Volán | výška 21 cm (+/- 0,5 m) |
| Manuální ovládání | klika 150 cm, 180 cm, 220 cm, 250 cm |
| Elektrické ovládání | motor, motor s nouzovou havarijní klikou, dálkové ovládání, automatické čidlo vítr/slunce |
| Stříška | na přání |
| Montáž | čelně na fasádu, do stropu, do krovu |
| Potisk markýzy | na přání |

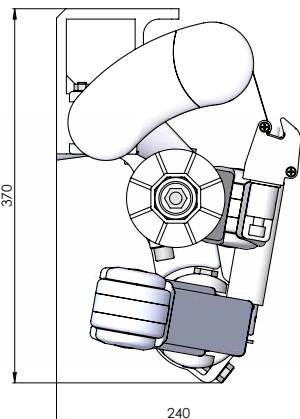
Stela

Základní specifikace produktu

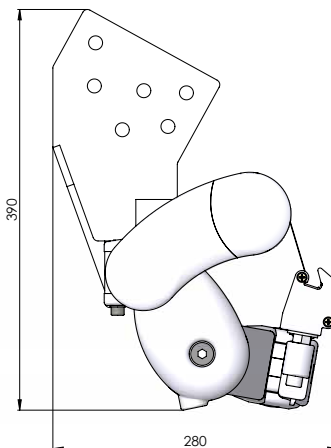
Konzola stěna/strop



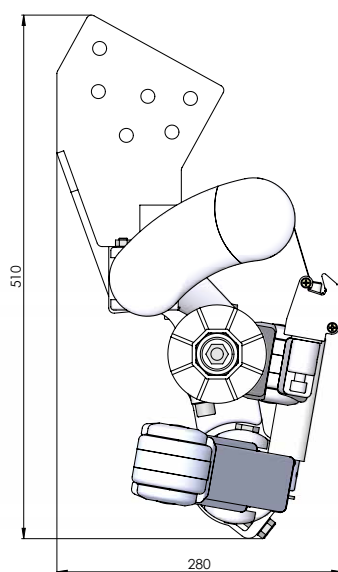
Konzola stěna/strop – křížová ramena



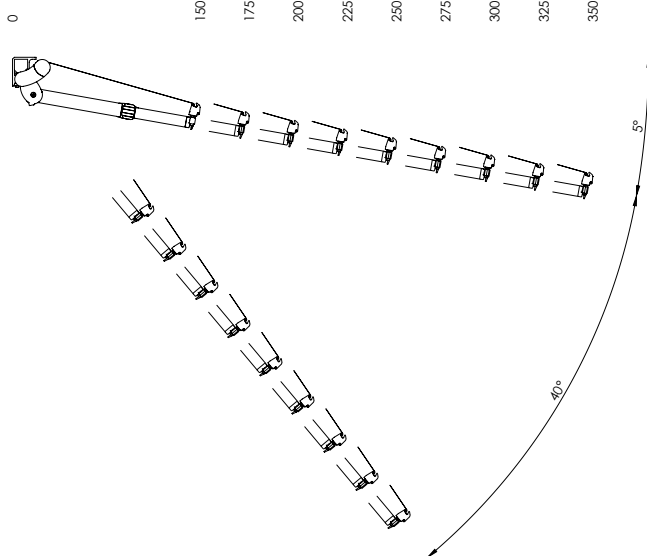
Konzola do krovu



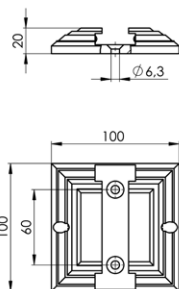
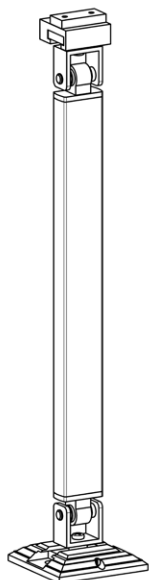
Konzola do krovu - křížová ramena



Úhel pohybu

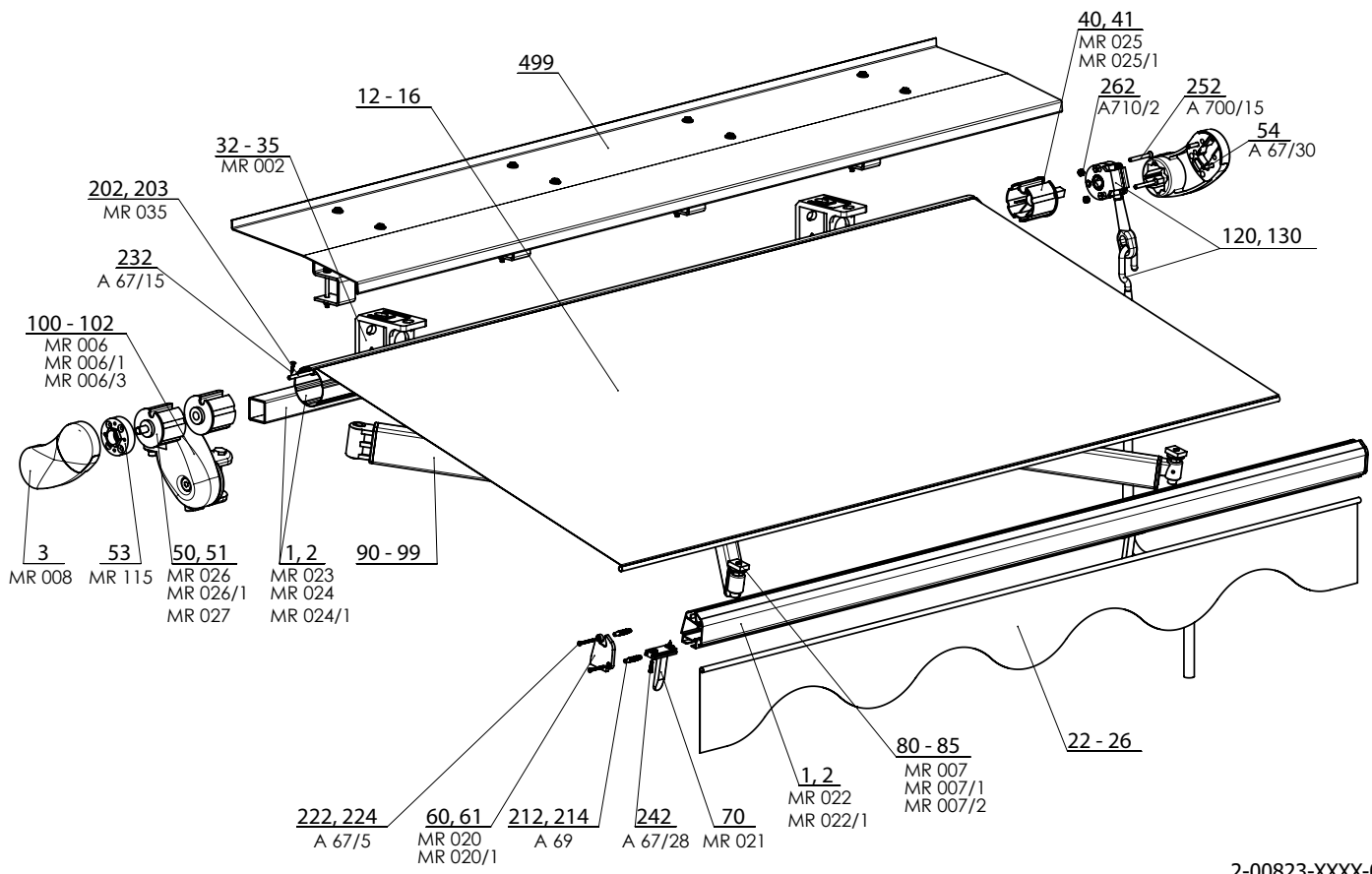


Odnímatelné podpěry MR 143 (2-01373-XXXX)

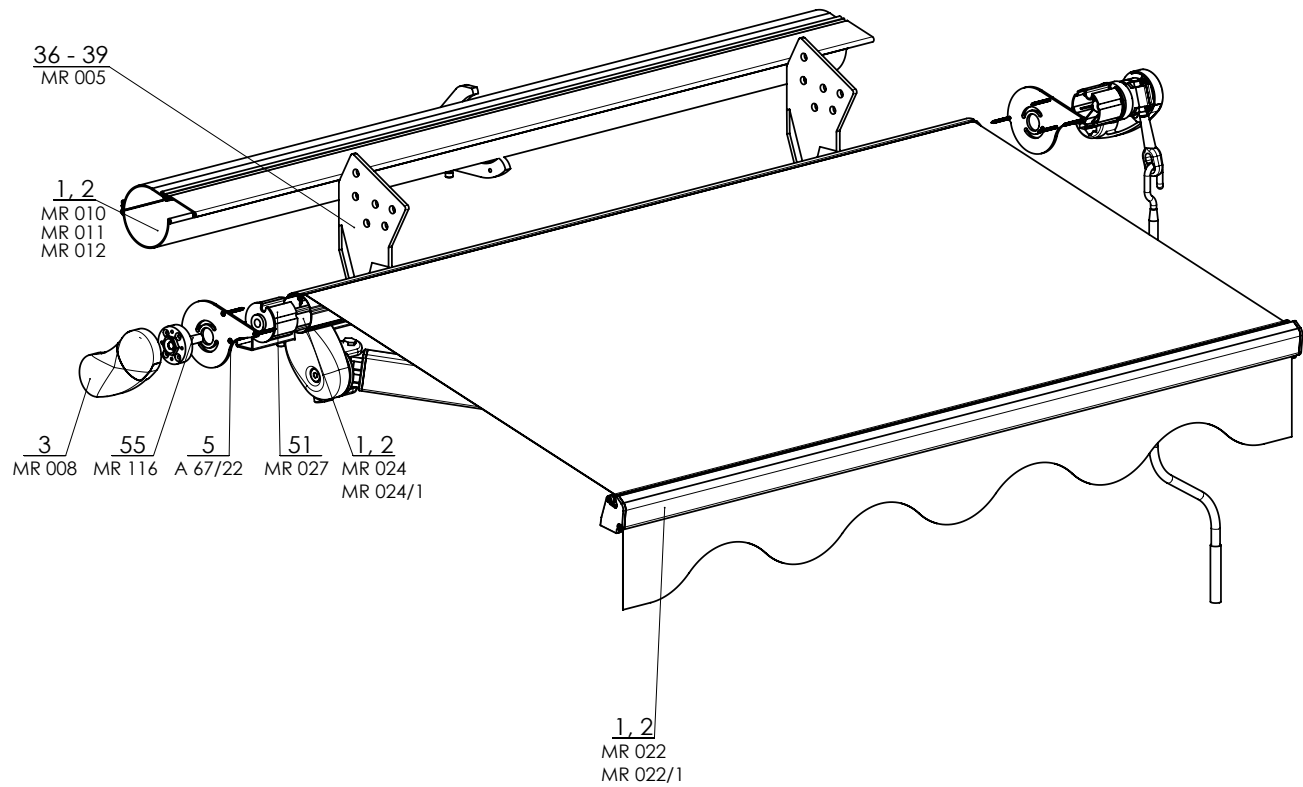


Stela

Základní specifikace produktu



2-00823-XXXX-0

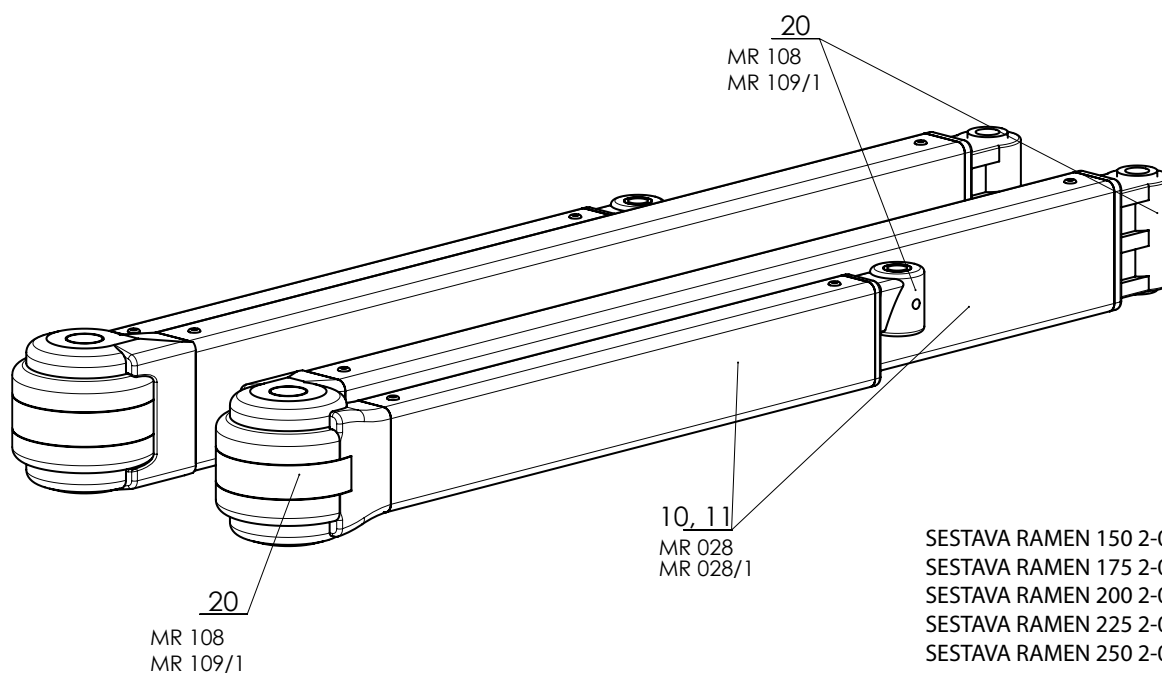


2-00823-XXXX-0

Stela (2-00823-0000)

| poz. | název položky | obchodní název | číslo výkresu |
|----------------|--|----------------|-------------------------|
| 1 | Válec navíjecí markýzy pr 70mm | MR 024 | 6-011084-0070 |
| 1 | Profil výpadový malý s okapničkou | MR 022 | 6-011082-0000 |
| 1 | Profil nosný markýzy 40x40 | MR 023 | 6-011083-0000 |
| 1 | Profil centrální POLOKAZETA | MR 010 | 6-011074-xxxx |
| 1 | Profil dolní POLOKAZETA | MR 011 | 6-002627-xxxx |
| 1 | Profil přední POLOKAZETA | MR 012 | 6-002628-xxxx |
| 2 | Profil výpadový velký s okapničkou | MR 022/1 | 6-011082-0001 |
| 2 | Válec navíjecí markýzy pr 70mm | MR 024 | 6-011084-0070 |
| 2 | Válec navíjecí markýzy pr 78mm | MR 024/1 | 6-011084-0078 |
| 3 | Kohout STANDARD pro 40x40mm - PÁR | MR 008 | 6-011071-0000 |
| 4 | Kryt boční kazety STANDARD markýzy - PÁR | MR 013 | 6-002629-9010 |
| 5 | Vrut do plechu 4,5x50, DIN7983TX, A2, čočk.hl.TX20 | A 67/22 | 6-011176-0050 |
| 12-16 | Látka DĚLENÁ | | viz vzorník |
| 22-26 | Látka volán DĚLENÁ | | viz vzorník |
| 32-35 | Konzola stěnová standard | MR 002 | 6-011069-0001 |
| 36-39 | Konzola krokrová standard | MR 005 | 6-011069-0004 |
| 40 | Krytka válce pr. 70mm se čtyřhranem | MR 025 | 6-011085-0070 |
| 41 | Krytka válce pr. 78mm se čtyřhranem | MR 025/1 | 6-011085-0078 |
| 50 | Krytka válce pr. 70mm s čepem | MR 026 | 6-011086-0070 |
| 51 | Krytka válce pr. 78mm s čepem | MR 026/1 | 6-011086-0078 |
| 51 | Krytka válce pr. 70mm s otvorem | MR 027 | 6-011087-0070 |
| 53 | Adaptér POLOKAZETA | MR 115 | 6-011358-0000 |
| 54 | Šroub imbus M6x40, DIN 912, A2 | A 67/30 | 6-009991-0001 |
| 55 | Čep válce - PIV - POLOKAZETA | MR 116 | 6-011359-0000 |
| 60 | Kryt výpadového profilu malého - PÁR | MR 020 | 6-011080-0000 |
| 61 | Kryt výpadového profilu velkého - PÁR | MR 020/1 | 6-011080-0001 |
| 70 | Doraz ramene | MR 021 | 6-011081-0000 |
| 80 | Stoper do 2,5m - SADA + PÁR | MR 007 | 6-011077-0000 |
| 81 | Stoper nad 2,75m - SADA + PÁR | MR 007/1 | 6-011077-0001 |
| 85 | Stoper pro křížová ramena | MR 007/2 | 6-011070-6000 |
| 90-99 | SESTAVA ramen 150 - 300 SADA | | viz strana 18 |
| 100 | Držák ramene do 2,75m - PÁR | MR 006/1 | 6-011070-0001 |
| 101 | Držák ramene 3 a 3,5m - PÁR | MR 006 | 6-011070-0000 |
| 102 | Držák ramene pro křížová ramena - PÁR | MR 006/3 | 6-011070-5000 |
| 103 | Šroub excentrický M 12x90 s maticí - SADA + PÁR | MR 037 | 6-011151-0000 |
| 110 | Kolébka pro výsuv do 3,0m | MR 009 | 6-011072-xxxx |
| 120-130 | OVLÁDÁNÍ | | viz strana 19-20 |
| 202-203 | Trubička TPVC 6mm/2mm | MR 035 | 6-011149-0000 |
| 212 | Hmoždinka 8x40 typ S | A 69 | 6-003149-0000 |
| 222 | Vrut do dřevotřísky 4x40 mm, Zn -zápustný -kříž. | A 67/42 | 6-012808-0000 |
| 232 | Vrut 3,9x22, DIN 7982 C, Zn, zápustná hl.kříž. | A 67/15 | 6-009565-3922 |
| 242 | Vrut 3,5x20 Zn s půlkulatou hlavou-křížový | A 67/28 | 6-000869-0002 |
| 252 | Šroub M6x50 Zn DIN 965-H, 8,8, zápustný-křížový | A 700/15 | 6-009124-0000 |
| 262 | Matice M6 DIN 934, 8,8, Zn | A 710/2 | 6-003188-0005 |
| 499 | Stříška STELA | | viz strana 18 |

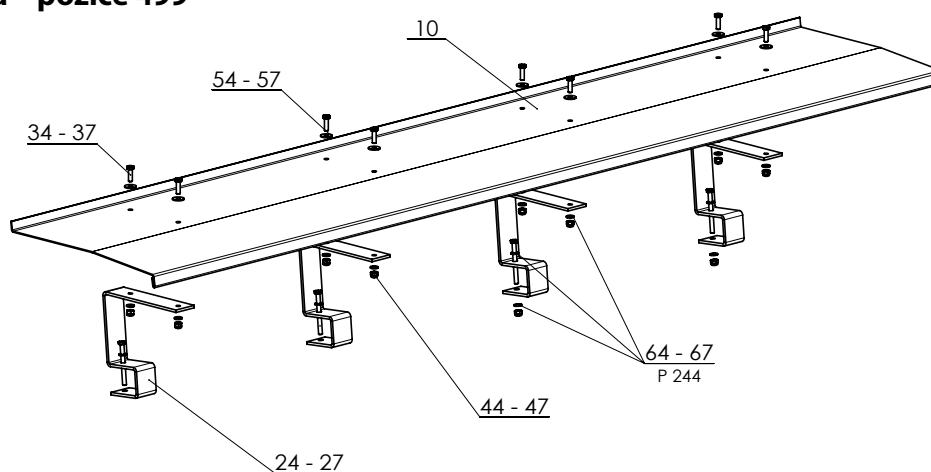
Sestava ramen – pozice 90 – 99



SESTAVA RAMEN 150 2-00826-XXXX-1
 SESTAVA RAMEN 175 2-00827-XXXX-1
 SESTAVA RAMEN 200 2-00828-XXXX-1
 SESTAVA RAMEN 225 2-00829-XXXX-1
 SESTAVA RAMEN 250 2-00830-XXXX-1
 SESTAVA RAMEN 275 2-00831-XXXX-1
 SESTAVA RAMEN 300 2-00832-XXXX-1
 SESTAVA RAMEN 350 2-00833-XXXX-1

| poz. | název položky | obchodní název | číslo výkresu |
|-------|--|----------------|---------------|
| 10-11 | Profil ramene malý | MR 028 | 6-011092-0000 |
| 10-11 | Profil ramene velký | MR 028/1 | 6-011092-0001 |
| 20 | Kit pro ramena MIDI 1500 - 2500 mm (pár) | MR 108 | 6-011075-0000 |
| 20 | Kit pro ramena 2750 - 3000 mm (pár) | MR 109/1 | 6-011076-0001 |

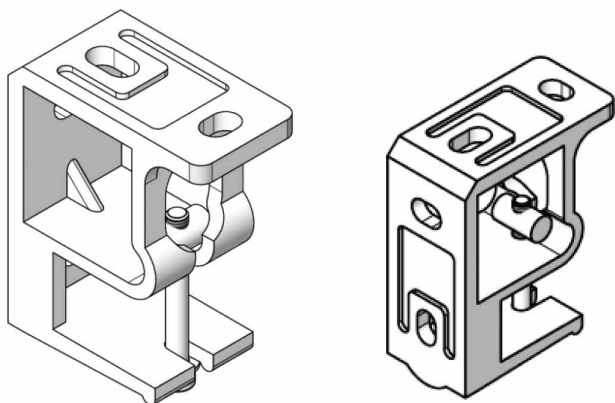
Sestav stříška – pozice 499



2-00857-XXXX-0

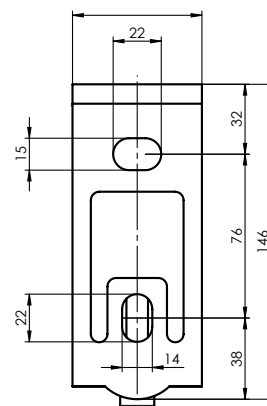
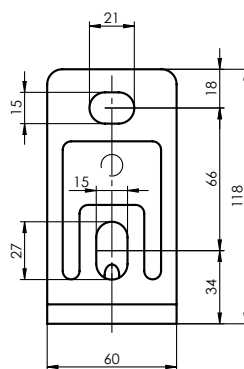
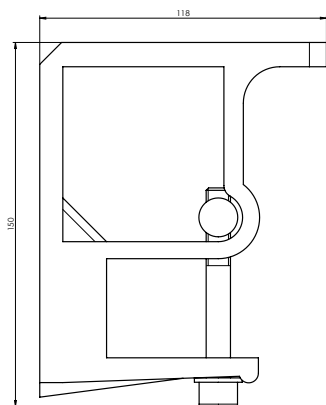
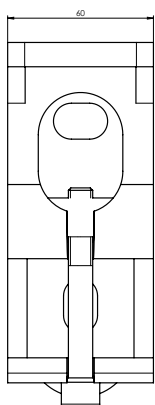
| poz. | název položky | obchodní název | číslo výkresu |
|---------|-------------------------------|----------------|---------------|
| 10 | Stříška Stela | MR 098/1 | 7-302042-0000 |
| 24 - 27 | Konzola pro stříšku Stela | MR 099/1 | 7-302043-0000 |
| 34 - 37 | Šroub 6hr. M6x20 | A 700/13 | 6-003037-0000 |
| 44 - 47 | Matice M6 s plastovou vložkou | A 710/4 | 6-003037-0000 |
| 54 - 57 | Podložka M6 | MR 100 | 6-005154-0002 |
| 64 - 67 | Podložka M6 | P 244 | 6-003040-0000 |

Upevnění stěna/strop

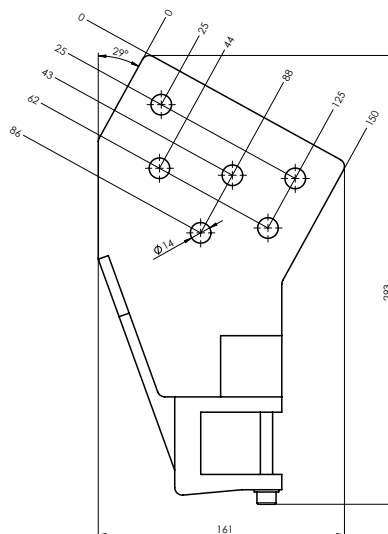
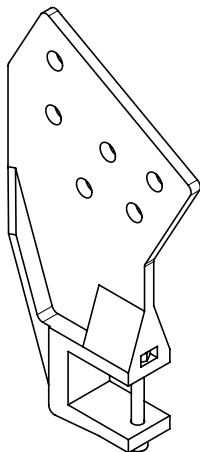


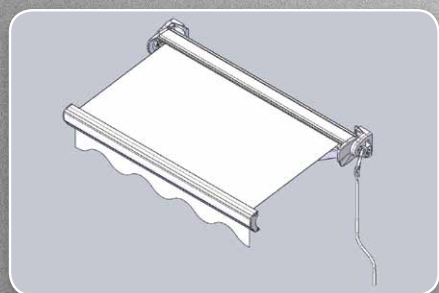
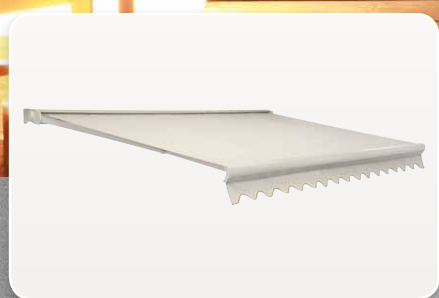
Počet konzol:

| Šířka markýzy | Počet konzol |
|----------------|--------------|
| 2000 - 3000 mm | 2 ks |
| 3001 - 4000 mm | 3 ks |
| 4001 - 5000 mm | 4 ks |
| 5001 - 6000 mm | 5 ks |



Upevnění krov

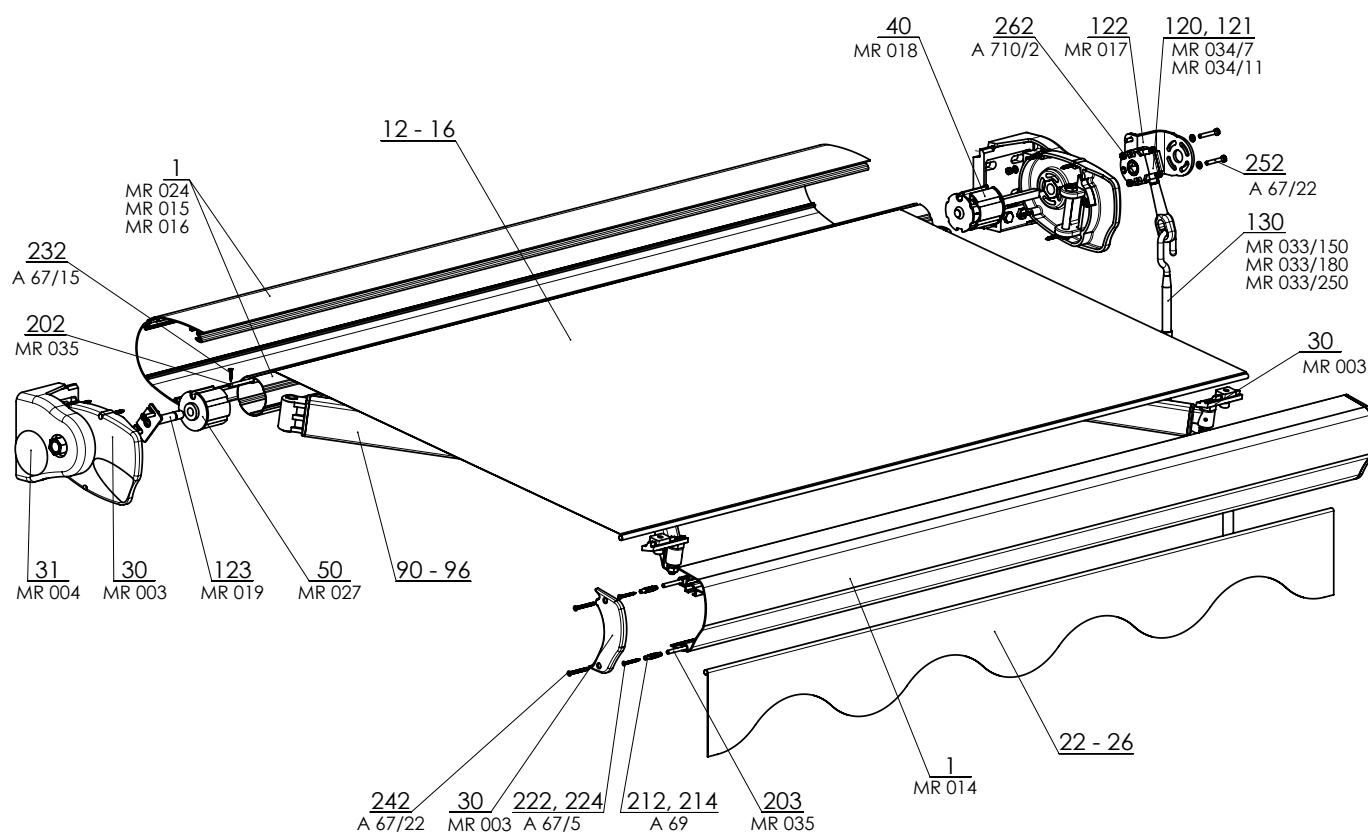




- ▲ Markýza se zaoblenou kazetou pro návin látky
- ▲ Vhodná do míst, kde by odkrytá konstrukce působila rušivě
- ▲ Látko je dokonale chráněná
- ▲ Možnost vycentrování ramen do roviny
- ▲ Nastavení ramen do vodorovného nebo svislého sklonu
- ▲ Kvalitní markýzové látky DICKSON

Isabela

Základní specifikace produktu



2-00824-XXXX-0

Ovládání

Slouží pro rozvinutí a stažení markýzy do požadované polohy.

Klika - otáčením kliky doprava / doleva markýzu rozvíjíte (do vypnuté polohy) nebo stahujete. Pro dosažení vypnuté látky při maximálním výsuvu je nutné provést pootočení kliky o cca jednu otáčku zpět (jako při stažení).

Motor - stahování a vytahování markýzy je možné provést pomocí elektrického pohonu dálkovým ovládáním nebo vypínačem. Při elektrickém pohonu je možné použít automatické řízení podle počasí, jako je větrné, ořesové a sluneční čidlo. V tomto případě je nutný motor s dálkovým ovládáním. U pohonů s nouzovým ručním ovládáním NHK je nutné dbát na to, aby se při manipulaci s markýzou pomocí kliky (např. při výpadku el. proudu) markýza pohybovala pouze v rozmezí obou koncových poloh.

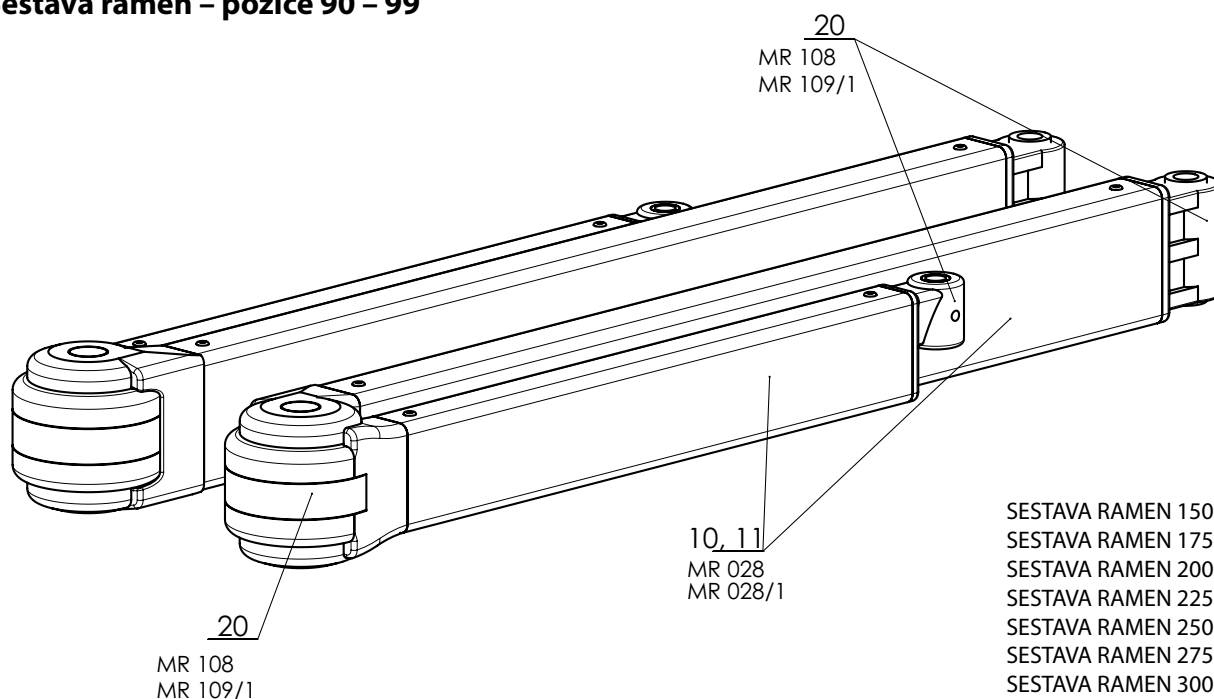
Technické údaje

| | |
|---------------------------|---|
| Výsuv | 3 m |
| Max. výsuv | 3 m |
| Max. šířka | 5 m |
| Min. šířka | 2,050 m (motor) ; 2,120 m (klika) |
| Typ ramen | rozkládací hliníková s pružinou a pásem |
| Úhel pohybu | 0° - 50° |
| Velikost navijecí hřídele | 70 mm, 78 mm |
| Barva konstrukce | RAL 9010, 9006, 8014, 7016 Struktura |
| Volán | výška 21cm (+/- 0,5 cm) |
| Manuální ovládání | klika 150 cm, 180 cm, 250 cm |
| Elektrické ovládání | motor, motor s nouzovou havarijní klikou, dálkové ovládání, automatické čidlo vítr/slunce |
| Montáž | čelně na fasádu, do stropu |
| Potisk markýzy | na přání |
| Počet konzol | 2 ks |

Isabela (2-00824-0000)

| poz. | název položky | obchodní název | číslo výkresu |
|----------------|--|----------------|-------------------------|
| 1 | Válec navíjecí markýzy pr 70mm | MR 024 | 6-011084-0070 |
| 1 | Profil výpadový KAZETOVÝ | MR 014 | 6-002633-xxxx |
| 1 | Profil horní KAZETOVÝ | MR 015 | 6-002634-xxxx |
| 1 | Profil dolní KAZETOVÝ | MR 016 | 6-002635-xxxx |
| 12-16 | Látka | | viz vzorník |
| 22-26 | Látka volán | | viz vzorník |
| 30 | SET boční - kazetové markýzy - PÁR | MR 003 | 6-011069-0002 |
| 31 | Krytka konzoly kazetové markýzy - PÁR | MR 004 | 6-011069-0003 |
| 40 | Krytka válce s prodlouženým čtyřhranem | MR 018 | 6-011078-0001 |
| 50 | Krytka válce pr. 70mm s otvorem | MR 027 | 6-011087-0070 |
| 90-99 | SESTAVA ramen 150 - 300 SADA | | viz strana 24 |
| 120-130 | OVLÁDÁNÍ | | viz strana 25-26 |
| 122 | Držák převodovky externí | MR 017 | 6-011078-0000 |
| 123 | Čep válce kovový | MR 019 | 6-011079-0000 |
| 203 | Trubička TPVC 6mm/2mm | MR 035 | 6-011149-0000 |
| 212,214 | Hmoždinka 8x40 typ S | A 69 | 6-003149-0000 |
| 222,224 | Vrut do dřevotřísky 4x40 mm, Zn -zápustný -kříž. | A 67/42 | 6-012808-0000 |
| 232 | Vrut 3,9x22, DIN 7982 C, Zn, zápustná hl.kříž. | A 67/15 | 6-009565-3922 |
| 242 | Vrut do plechu 4,5x50, DIN7983TX, A2, čočk.hl.TX20 | A 67/43 | 6-012811-0000 |
| 252 | Šroub se 6hr. hlavou M6x40, Zn DIN 933, 8.8 | A 67/29 | 6-006901-0001 |
| 262 | Matice M6 DIN 934, 8.8, Zn | A 710/2 | 6-003188-0005 |

Sestava ramen – pozice 90 – 99



SESTAVA RAMEN 150 2-00826-XXXX-1
 SESTAVA RAMEN 175 2-00827-XXXX-1
 SESTAVA RAMEN 200 2-00828-XXXX-1
 SESTAVA RAMEN 225 2-00829-XXXX-1
 SESTAVA RAMEN 250 2-00830-XXXX-1
 SESTAVA RAMEN 275 2-00831-XXXX-1
 SESTAVA RAMEN 300 2-00832-XXXX-1
 SESTAVA RAMEN 350 2-00833-XXXX-1

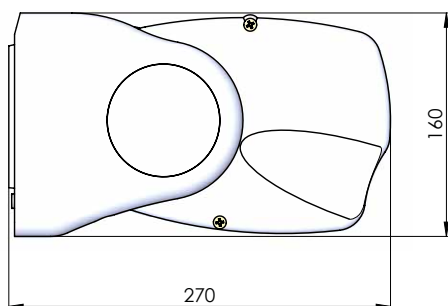
| poz. | název položky | obchodní název | číslo výkresu |
|-------|--|----------------|---------------|
| 10-11 | Profil ramene malý | MR 028 | 6-011092-0000 |
| 10-11 | Profil ramene velký | MR 028/1 | 6-011092-0001 |
| 20 | Kit pro ramena MIDI 1500 - 2500 mm (pár) | MR 108 | 6-011075-0000 |
| 20 | Kit pro ramena 2750 - 3000 mm (pár) | MR 109/1 | 6-011076-0001 |

Isabela

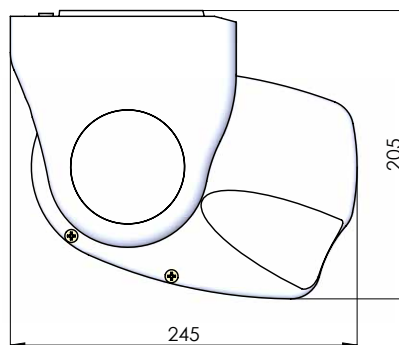
Základní specifikace produktu

**Upevnění**

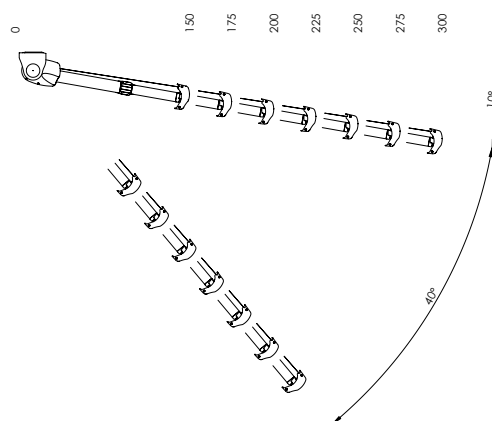
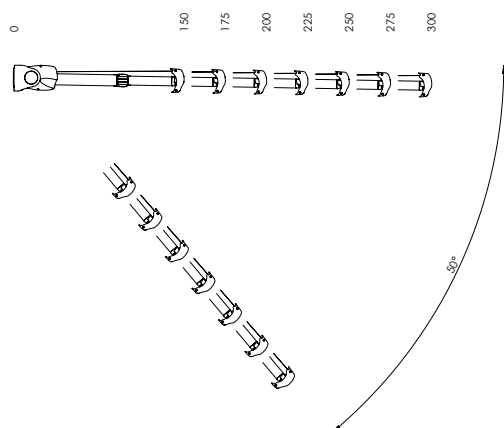
Konzola stěna



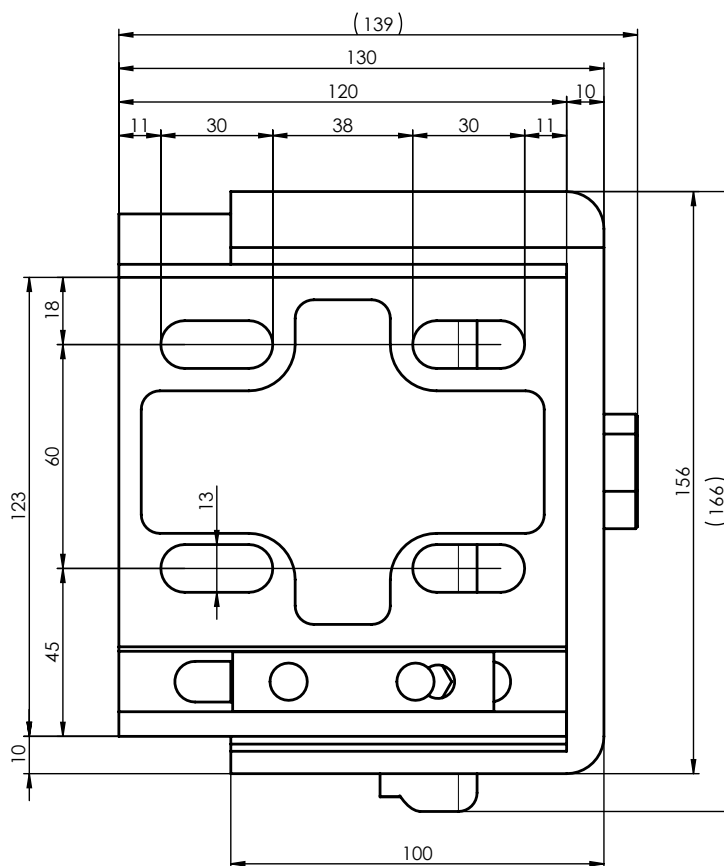
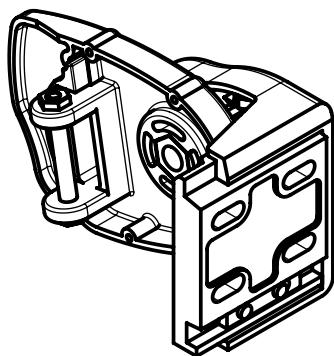
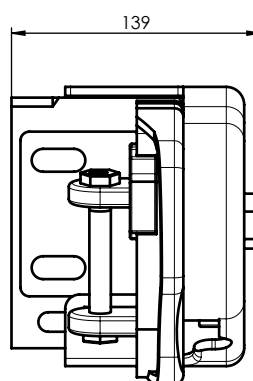
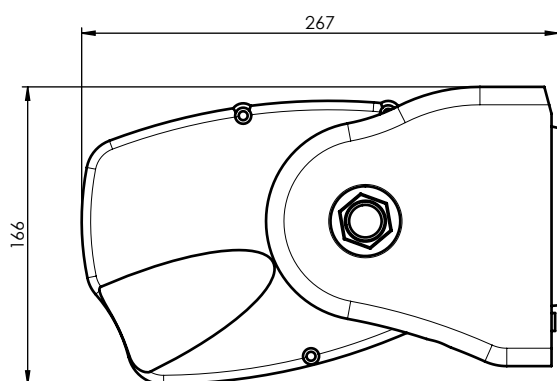
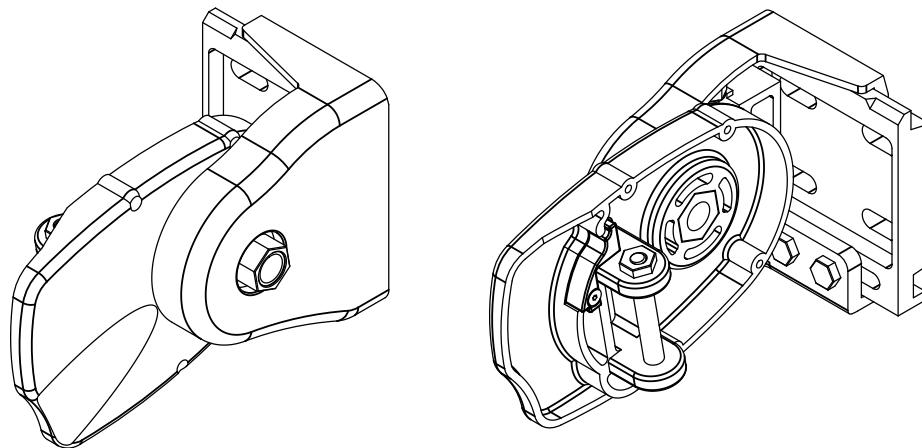
Konzola strop

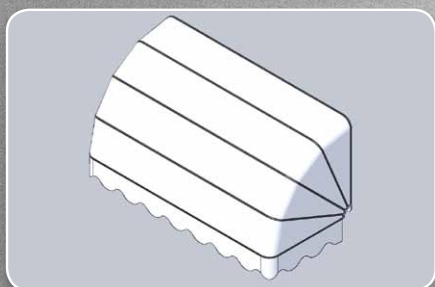


Úhel pohybu



stěna/strop



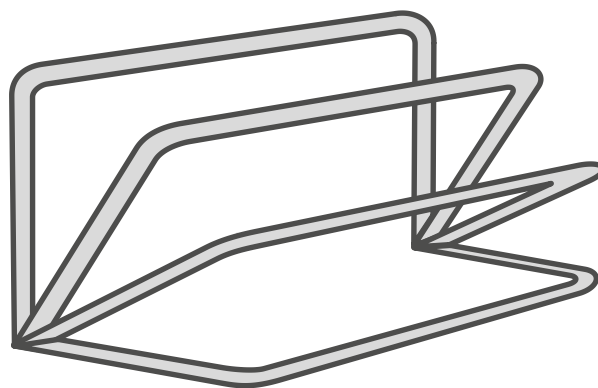


- ▲ Markýza k zastřešení vchodů restaurací, obchodů či hotelů
- ▲ Konstrukce vyrobena z hliníkového profilu
- ▲ Různé tvary dle přání zákazníka
- ▲ Plastové potahy odolné proti vnějším vlivům

ISOTRA *Quality*

Laura

Základní specifikace produktu



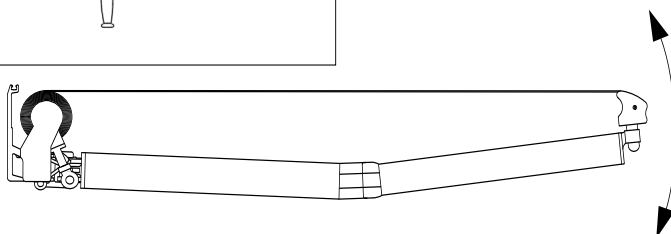
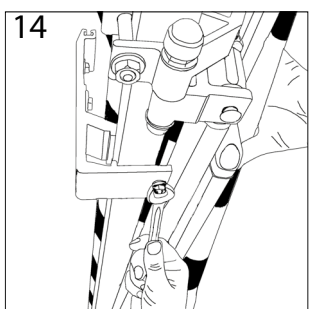
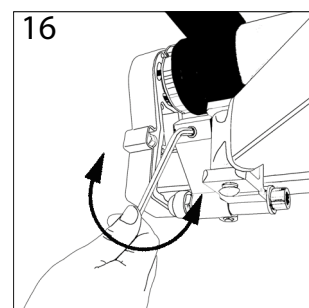
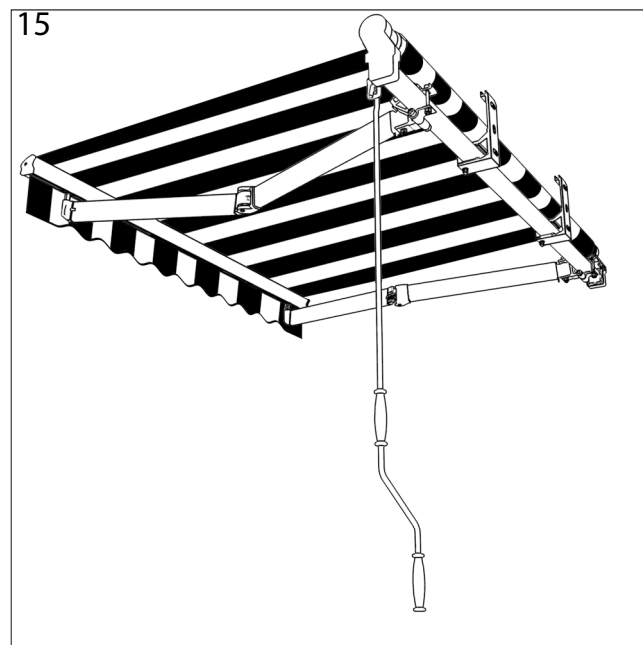
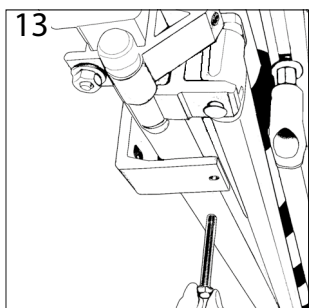
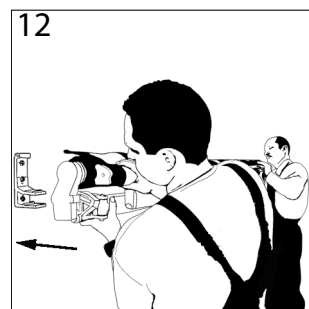
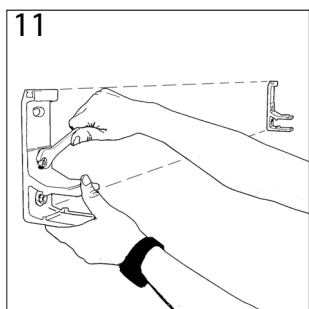
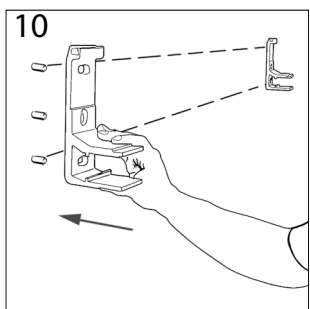
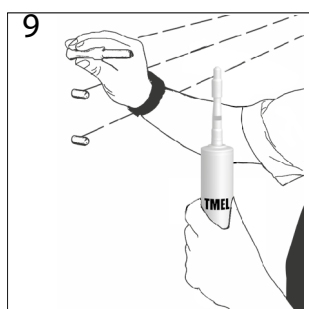
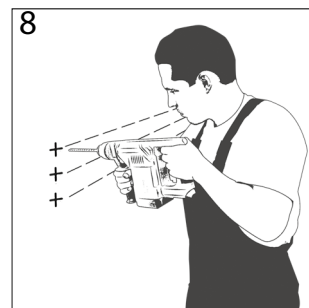
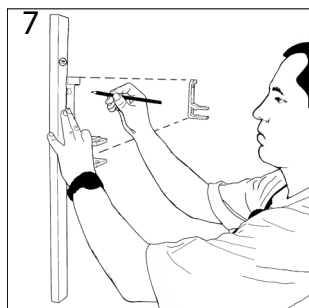
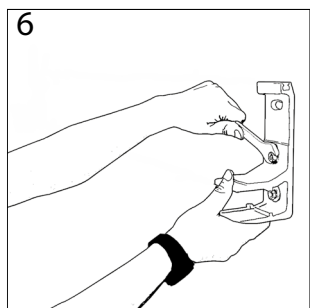
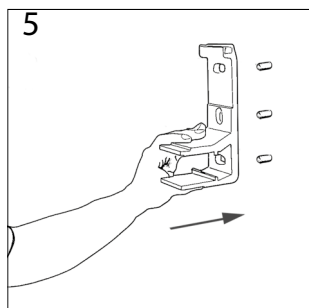
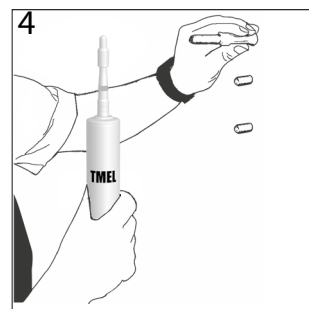
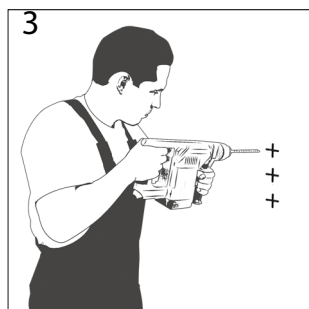
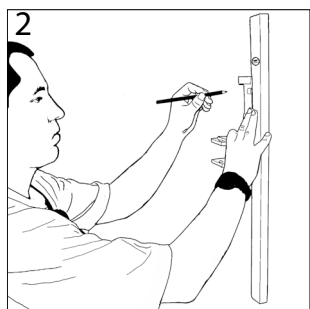
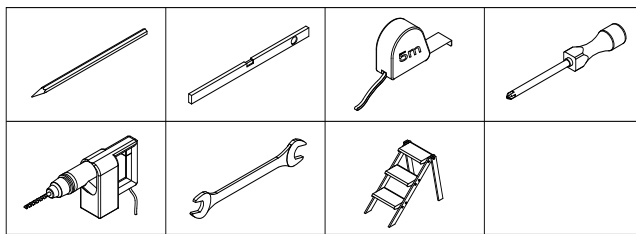
Technické údaje

| | |
|------------------|--------------------------------------|
| Max. výsuv | 1,30m |
| Max. šířka | 5,5 m |
| Min. šířka | 0,6 m |
| Typ konstrukce | Al profil |
| Barva konstrukce | RAL 9010, 9006, 8014, 7016 Struktura |
| Volán | výška 21 cm (+/- 0,5cm) |
| Montáž | stěna |
| Potisk markýzy | na přání |

Jasmina, Stela, Isabela, Laura

Vyměření a montáž

Vzorová montáž markýzy s nosným profilem:



Vyměření

Před vyměřením:

V místě předpokládané montáže prověřit stav rovinnosti fasády a zdiva, její způsobilost pro umístění markýzy. Zhodnotit výšku umístění vzhledem ke splnění požadavku na zastínění a předpokládaném rozměru. Zhodnotit estetickou stránku umístění markýzy.

Vyměření

Šířka (mm) = skutečná šířka markýzy (v případě montáže do otvoru změřit šířku otvoru)

Výška (mm) = skutečná výška markýzy (v případě montáže do otvoru změřit výšku otvoru)

Pozn. Nutno zachovat minimální podchodnou výšku 2200 mm při maximálním vysunutí markýzy.

Montáž

Postup montáže markýzy JASMINA - bez nosného profilu:

1. Rozbalit markýzu pouze tak, aby vidět boční konzoly s otvory pro fixaci
2. Boční konzoly vyrovnat a zaměřit rozteče otvorů
3. Zkontrolovat rovinnost montážního místa
4. Zaměřené hodnoty označit na montážní místo a vyvrtat otvory
5. Vyfoukat otvory, zatmelit kotvící materiál a nechat zaschnout
6. Markýzu nasadit na šrouby, zafixovat maticemi (v případě el.ovládání, zapojit elektrický přívod)
7. Odbalit zbytek markýzy, markýzu rozevřít, nastavit sklon, zkontrolovat rovinnost výpadového profilu, zkontrolovat a dotáhnout všechny matice a šrouby
8. Zkontrolovat funkčnost ovládání

Postup montáže markýzy STELA - s nosným profilem:

1. Rozbalit markýzu a zkontrolovat, zda obsahuje všechny potřebné komponenty
2. Zkontrolovat rovinnost montážního místa
3. Zaměřit konzoly, označit rozteče otvorů a vyvrtat otvory
4. Vyfoukat otvory, zatmelit kotvící materiál a nechat zaschnout
5. Upevnit stěnové konzoly, zkontrolovat rovinnost a utáhnout šrouby
6. Markýzu nasadit na konzoly, zafixovat maticemi (v případě el.ovládání, zapojit elektrický přívod)
7. Markýzu rozevřít, nastavit sklon, zkontrolovat rovinnost výpadového profilu, případně seřídít kolébku, zkontrolovat a dotáhnout všechny matice a šrouby
8. Zkontrolovat funkčnost ovládání

Technická poznámka: umístění krajních konzol markýzy je maximálně 150 mm od držáku ramene, popřípadě podpěry kolébky.

Postup montáže markýzy ISABELA - kazetová markýza:

1. Rozbalit markýzu a zkontrolovat, zda obsahuje všechny potřebné komponenty
2. Zkontrolovat rovinnost montážního místa
3. Nasadit stěnové konzoly do bočních konzol a zaměřit rozteče otvorů
4. Zaměřené hodnoty přenést na montážní místo, označit a vyvrtat otvory
5. Vyfoukat otvory, zatmelit kotvící materiál a nechat zaschnout
6. Upevnit stěnové konzoly a zkontrolovat rovinnost utažení
7. Markýzu nasadit na stěnové konzoly, zafixovat (v případě el.ovládání, zapojit elektrický přívod)
8. Markýzu rozevřít, nastavit sklon, zkontrolovat rovinnost výpadového profilu, zkontrolovat a dotáhnout všechny matice a šrouby
9. Zkontrolovat funkčnost ovládání

Postup montáže markýzy LAURA - košová markýza:

1. Rozbalit markýzu a zkontrolovat, zda obsahuje všechny potřebné komponenty
2. Zkontrolovat rovinnost montážního místa
3. Zaměřit konzoly, označit rozteče otvorů a vyvrtat otvory
4. Vyfoukat otvory, zatmelit kotvící materiál a nechat zaschnout
5. Upevnit stěnové konzoly, lehce dotáhnout a markýzu nasadit, vycentrovat a dotáhnout matice.
6. Vodováhou vyměřit kolmost svislých profilů, označit místa pro konzoly a opakovat body 4 a 5.

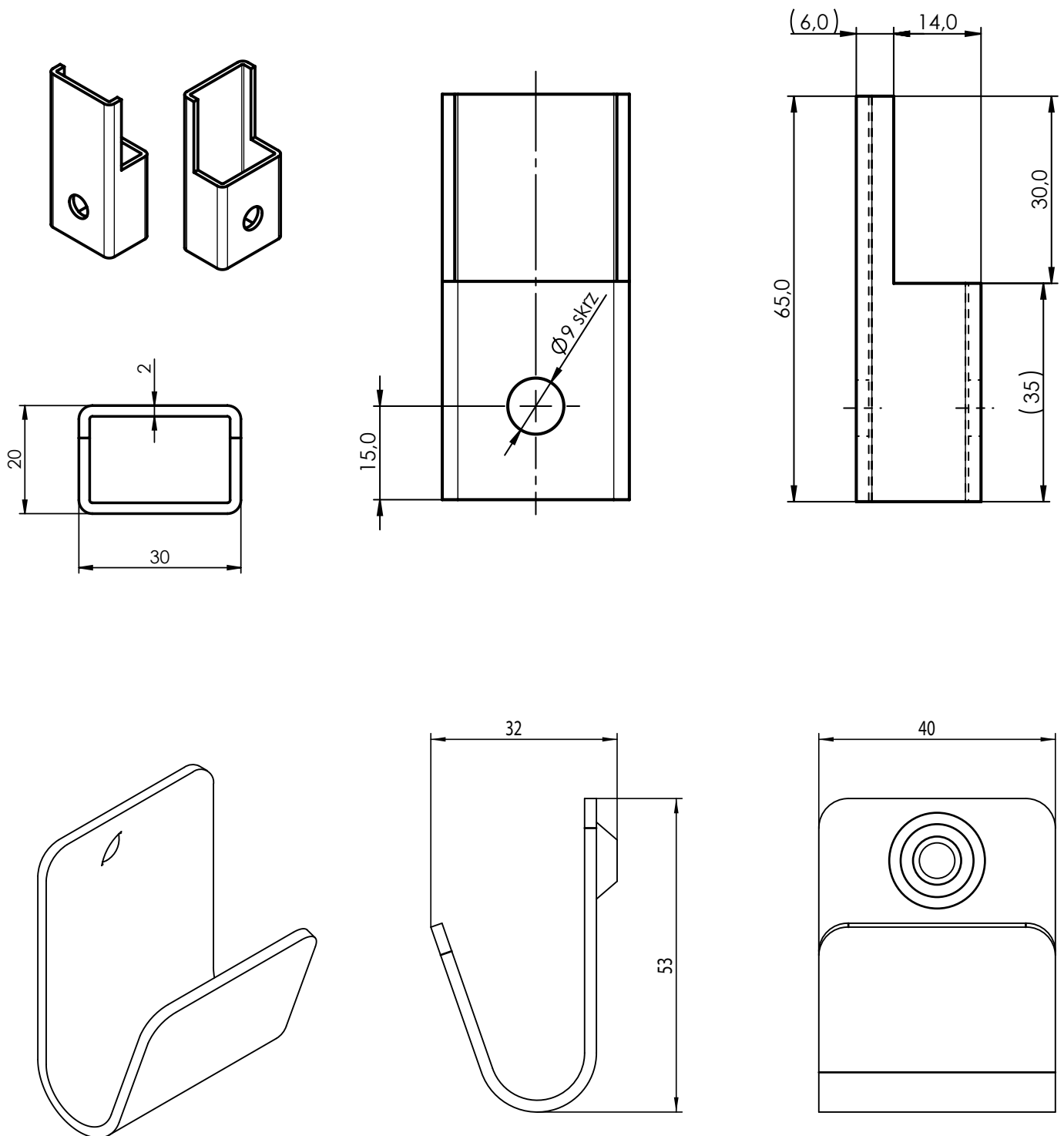
Obecný postup nastavení sklonu markýzy:

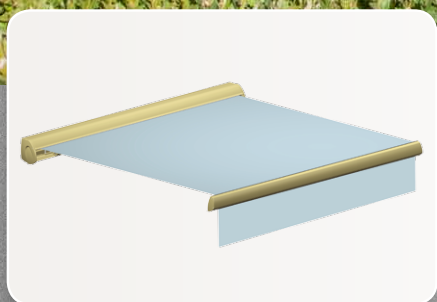
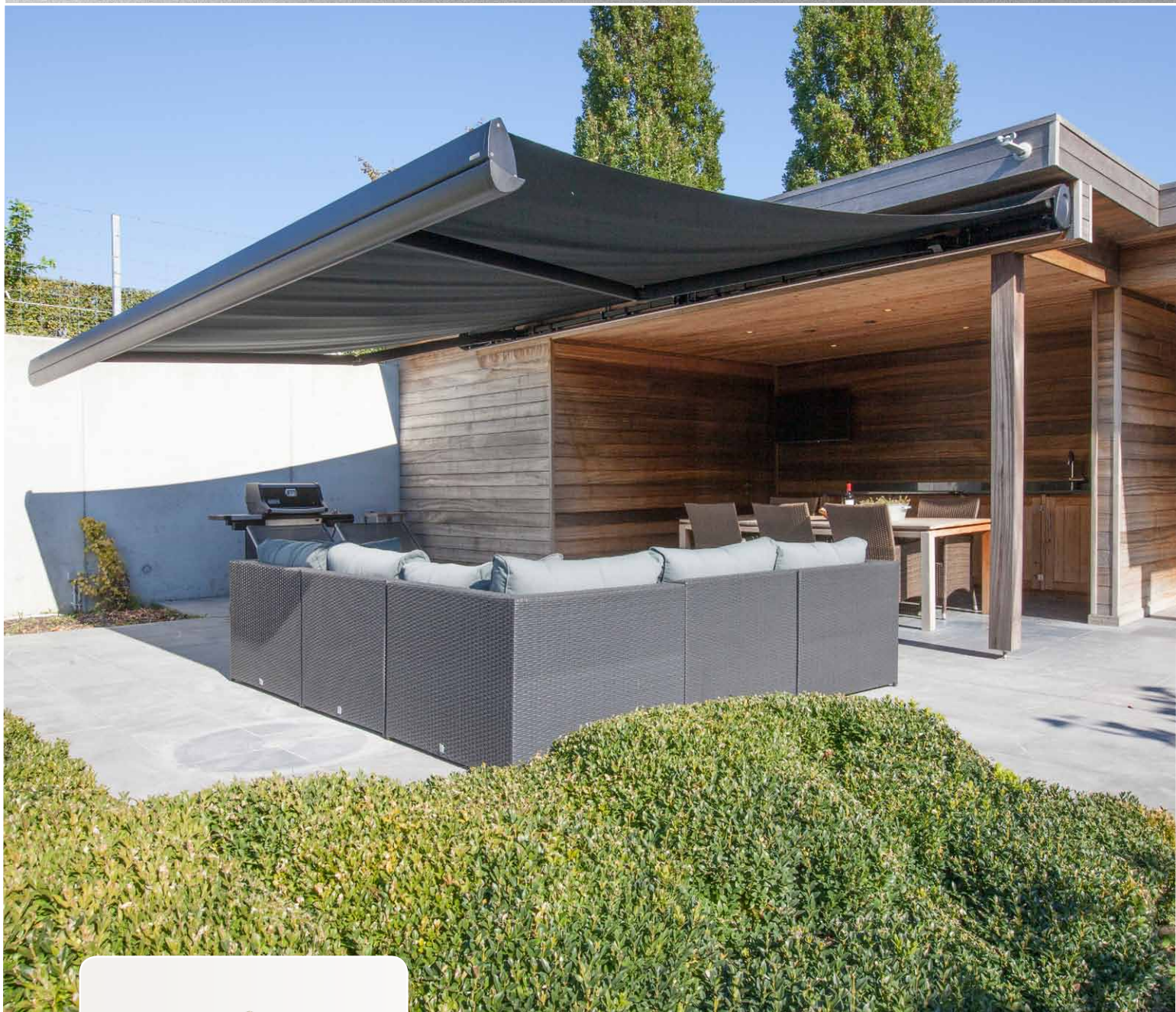
1. Sklon markýzy je z výroby nastaven minimální.
2. Při montáži markýzy rozevřít do spodní polohy, povolit šrouby na držácích ramen.
3. Spodním stavěcím šroubem /otáčením doleva/ nastavit požadovaný sklon.
4. Všechny povolené šrouby dotáhnout.

Obecný postup nastavení kolébky markýzy:

1. Sklon markýzy je z výroby nastaven minimální.
2. Při montáži povolit na kolébce boční imbusové šrouby tak, aby plastová část byla volně pohyblivá.
3. Markýzu rozevřít do spodní polohy, nastavit požadovaný sklon markýzy (plátno musí být vypnuté) a plastovou část kolébky natočit tak, aby plátno vycházelo z kolébky blíž k horní hraně plastové části
4. Dotáhnout imbusové šrouby a vyzkoušet funkčnost markýzy.

Upevnění konzola košová



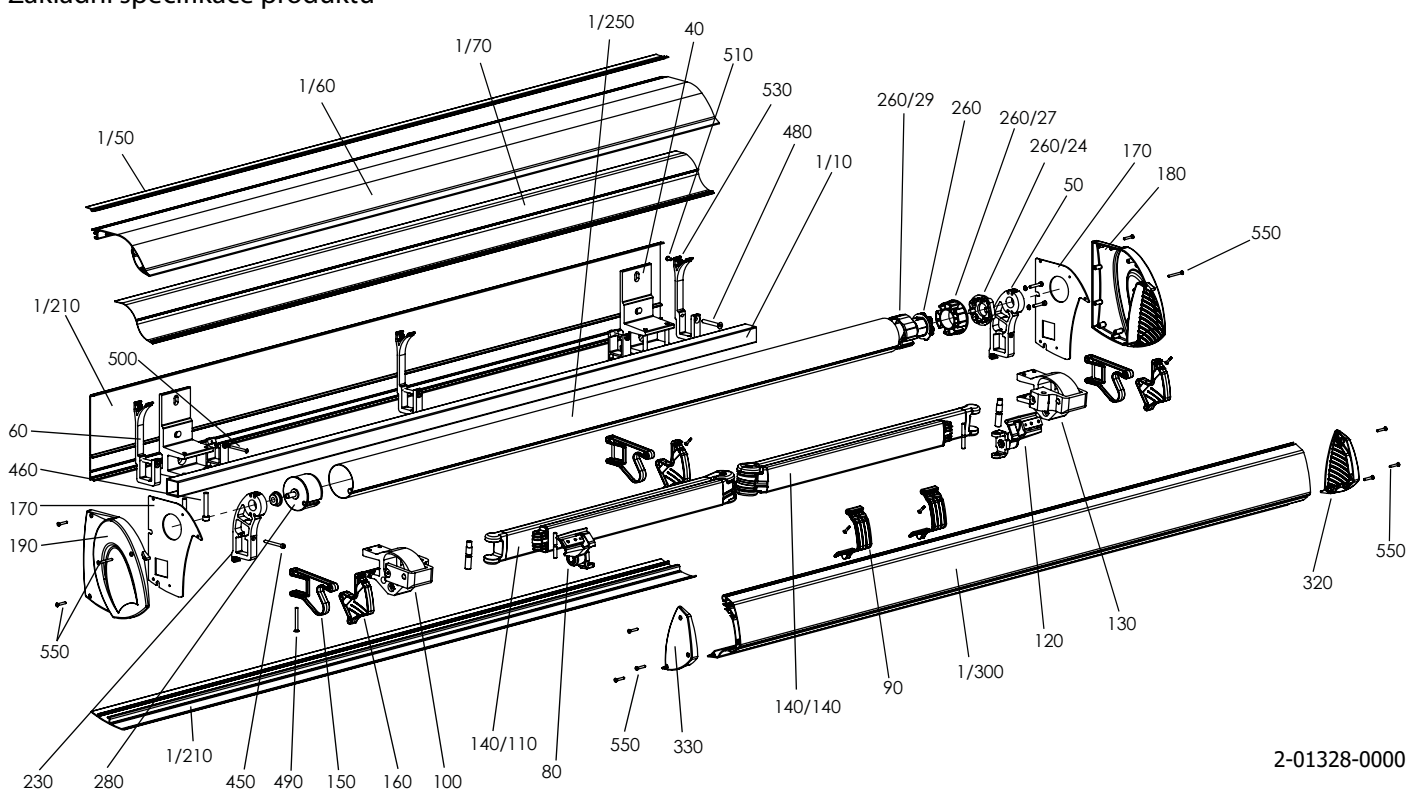


- ▲ Ideální pro zastínění velkých teras díky délce výsuvu 4 metry
- ▲ Možnost elektricky ovládaného spouštěcího volánu
- ▲ Možnost doplnit osvětlením integrovaným do spodní části profilu
- ▲ Alternativa dalšího doplňkového vybavení (teplomety)
- ▲ Markýzy lze spřažit až do celkové šíře 12 m (2 ks markýzy)

ISOTRAQuality

Olivia

Základní specifikace produktu



2-01328-0000

Ovládání

Slouží pro rozvinutí a stažení markýzy do požadované polohy.

Motor – stahování a vytahování markýzy je možné provést pouze pomocí elektrického pohonu. Standardně je dodáván motor s automatickou regulací koncových poloh, markýza se vždy zcela uzavře, 3 metry dlouhý elektrický kabel, jednopólový vypínač a zásuvka. Je možné použít automatické řízení podle počasí, jako je větrné a sluneční čidlo.

Volitelně lze zvolit 5 nebo 10 metrů dlouhý elektrický kabel, bez vypínače i zásuvky, a tyto motory:

- Motor s automatickým nastavením, markýza se vždy zcela zasune (Orea WT)
- Motor s vestavěným RTS přijímačem (Orea RTS)
- Motor s vestavěným IO přijímačem (Sunea IO)

Technické údaje

| | |
|---------------------|--------------------------------------|
| Min. výsuv | 2 m |
| Max. výsuv | 4 m |
| Min. šířka* | 2,75 m |
| Max. šířka** | 7 m |
| Typ ramen | rozkládací hliníková s pružinou |
| Úhel sklonu ramen | 10° - 45° |
| Barva konstrukce | RAL 9010, 9006, 8014, 7016 Struktura |
| Volán | výška 210 / 250/ 300 mm |
| Variovolán | max. výška 1,5 m |
| Manuální ovládání | - |
| Elektrické ovládání | motor |
| Montáž | čelně na fasádu, do stropu |
| Potisk markýzy | na přání |

* Minimální šířka: v závislosti na zvoleném výsuvu:

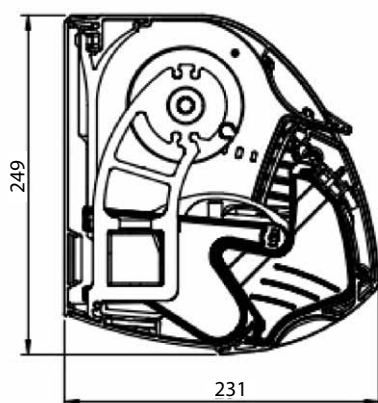
- markýza se 2 rameny: min. šířka = rozpětí + 570 mm
- markýza se 3 rameny: min. šířka = (rozpětí x 1,5) + 760 mm
- pro sprážené markýzy – viz strana 41

** Maximální šířka: 6 m v jedné části se 2 rameny, 7 m v jedné části se 3 rameny, 12 m ve dvou částech se 4 rameny

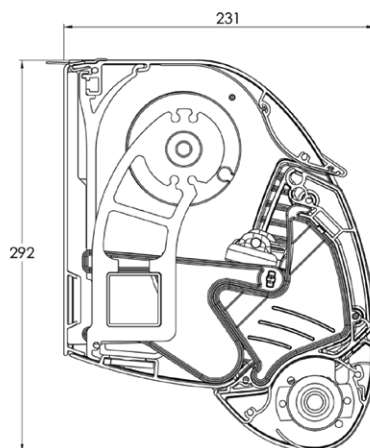
Olivia (2-01328-0000)

| Pozice | Název položky | Obchodní název | Číslo výkresu |
|--------|---|----------------|----------------|
| 1/10 | Profil nosný markýzy 40x40x2 - 4,1m | MRH 019 0004 | 6-013876-00004 |
| 1/50 | Lišta gumová pro profil krycí - ČERNÁ | MRH 142 | 6-013880-9005 |
| 1/60 | Profil krycí - 4m | MRH 032 0004 | 6-013881-00004 |
| 1/70 | Profil náběhové lišty - PVC | MRH 030 | 6-013882-0000 |
| 1/210 | Profil spodní - 4,1m | MRH 021 0004 | 6-013898-00004 |
| 1/220 | Profil zadní - 4,1m | MRH 027 0004 | 6-013899-00004 |
| 1/250 | Válec navíjecí markýzy Ø 85x1,25 mm - 7m | MRH 065 | 6-013900-00007 |
| 1/300 | Profil výpadový - 4,1m | MRH 023 0004 | 6-013904-00004 |
| 40 | Držák stěnový, L=100mm, 3x otvor | MRH 051 | 6-013879-0000 |
| 50 | Nosník ložiska | MRH 085 | 6-013877-0000 |
| 60 | Držák profilu krycího | MRH 060 | 6-013878-0000 |
| 80 | Držák výpadového profilu LEVÝ, sada | | 2-01342-PU11 |
| 90 | Náběh ramene - ČERNÝ | MRH 134 | 6-013885-9005 |
| 100 | Držák ramene STAVITELNÝ, sada, LEVÝ | | 2-01344-PU11 |
| 120 | Držák výpadového profilu PRAVÝ, sada | | 2-01343-PU11 |
| 130 | Držák ramene STAVITELNÝ, sada, PRAVÝ | | 2-01345-PU11 |
| 140 | SESTAVA ramen - (LX530) OLIVIA | | viz strana |
| 150 | Nosník v boxu výpadového profilu, ČERNÝ | MRH 124 | 6-013890-9005 |
| 160 | Nosník výpadového profilu PLASTOVÝ, ČERNÝ | MRH 125 | 6-013891-9005 |
| 170 | Deska boční BOX (L/P) | MRH 062 | 6-013894-0000 |
| 180 | Kryt boční BOX - PRAVÝ | MRH 035 | 6-013895-0000 |
| 190 | Kryt boční BOX - LEVÝ | MRH 034 | 6-013896-0000 |
| 230 | Ložisko válce | MRH 077 | 6-013870-0000 |
| 260 | Motory | | viz strana |
| 260/24 | Držák motoru LT60 HI-PRO | MRH 113 | 6-013871-0000 |
| 260/27 | Adapter LT50 - trubka Ø85mm | MRH 146 | 6-014680-0001 |
| 260/29 | Unašeč LT50/LT60 - trubkaØ 85 | MRH 118 | 6-013903-0000 |
| 280 | Krytka válce pr. 85mm se 4HR - VK 13mm / s čepem 12 | MRH 075 | 6-013902-0000 |
| 320 | Kryt boční výpadového profilu - PRAVÝ, LX530 | MRH 040 | 6-013906-0000 |
| 320 | Kryt boční výpadového profilu - PRAVÝ, OLIVIA | MRH 041 | 6-014216-0000 |
| 330 | Kryt boční výpadového profilu - LEVÝ, LX530 | MRH 037 | 6-013907-0000 |
| 330 | Kryt boční výpadového profilu - LEVÝ, OLIVIA | MRH 038 | 6-014217-0000 |
| 450 | Šroub imbus M6x60, DIN 912, A2 | 51050.060.060 | 6-009991-0060 |
| 460 | Šroub imbus M10x60, DIN 912, A2 | 51050.100.060 | 6-013945-0000 |
| 480 | Šroub imbus se zápustnou hlavou M8x60 A2 DIN 7991 | 51060.080.060 | 6-012809-0060 |
| 490 | Šroub imbus se zápustnou hlavou M6x60 A2 DIN 7991 | 51060.060.060 | 6-013677-0060 |
| 500 | Šroub imbus se zápustnou hlavou M5x60 A2 DIN 7991 | 51060.050.060 | 6-013957-0000 |
| 510 | Šroub imbus s půlkulatou hlavou M6x12, ISO 7380 | 51030.060.012 | 6-013955-0012 |
| 530 | Matice M6, nízká nerezová | 51090.060.001 | 6-010413-0000 |
| 550 | Vrut 4,8x32 DIN 7982 C-H A2 zápust.hl.kříž | 51680.048.032 | 6-013928-0032 |

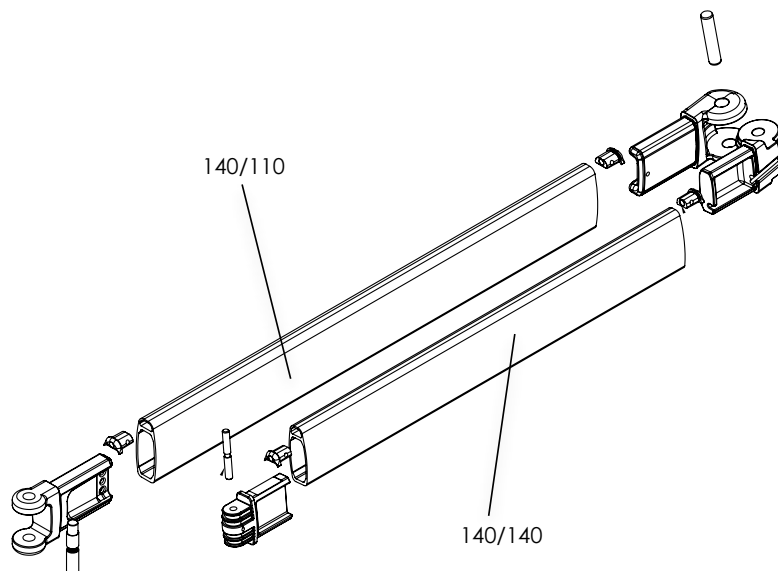
Box



Box s variovolánem



Sestava ramen



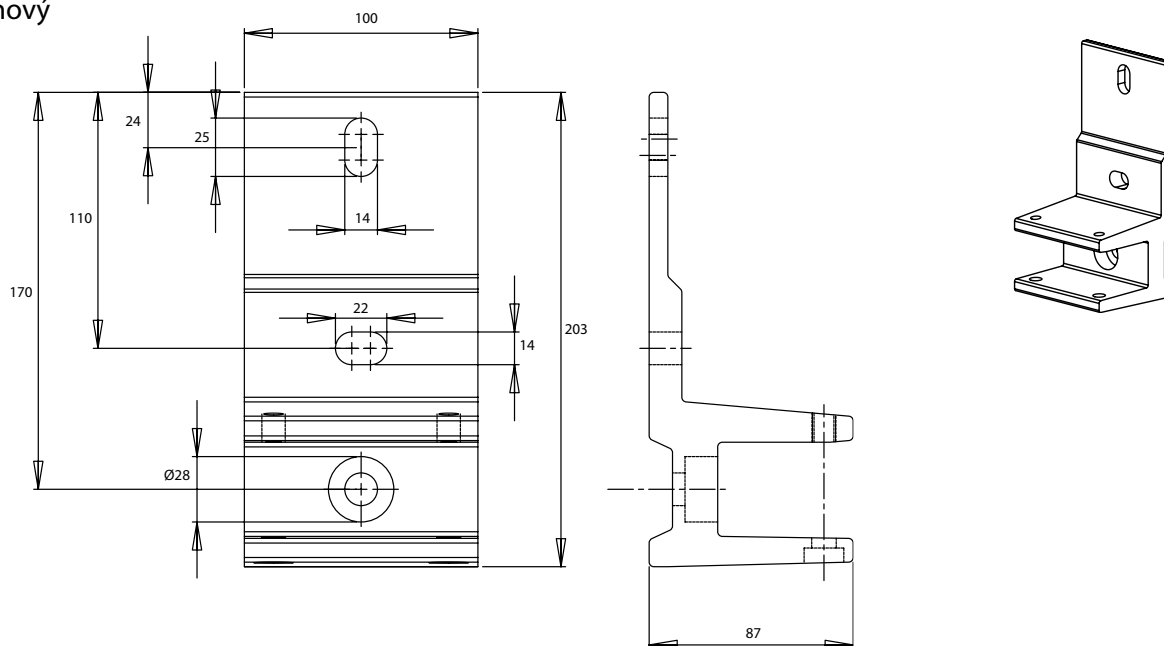
Ramena jsou dostupné v těchto velikostech: 2000 – 2500 – 3000 – 3500 a 4000 mm.

Do šířky markýzy 6000 mm jsou montovány 2 ramena, od šířky 6001 mm do 7000 mm jsou montovány 3 ramena.

| Pozice | Název položky | Obchodní název | Číslo výkresu |
|---------|---------------------------|----------------|---------------|
| 140/110 | Rameno 200 - LEVÉ, LX530 | MRH 002 XXXX | 6-014007-XXXX |
| 140/110 | Rameno 250 - LEVÉ, LX530 | MRH 006 XXXX | 6-014008-XXXX |
| 140/110 | Rameno 300 - LEVÉ, LX530 | MRH 010 XXXX | 6-013888-XXXX |
| 140/110 | Rameno 350 - LEVÉ, LX530 | MRH 014 XXXX | 6-014009-XXXX |
| 140/110 | Rameno 400 - LEVÉ, LX530 | MRH 017 XXXX | 6-014010-XXXX |
| 140/140 | Rameno 200 - PRAVÉ, LX530 | MRH 004 XXXX | 6-014011-XXXX |
| 140/140 | Rameno 250 - PRAVÉ, LX530 | MRH 008 XXXX | 6-014012-XXXX |
| 140/140 | Rameno 300 - PRAVÉ, LX530 | MRH 012 XXXX | 6-013889-XXXX |
| 140/140 | Rameno 350 - PRAVÉ, LX530 | MRH 016 XXXX | 6-014013-XXXX |
| 140/140 | Rameno 400 - PRAVÉ, LX530 | MRH 018 XXXX | 6-014014-XXXX |

Držáky ramen

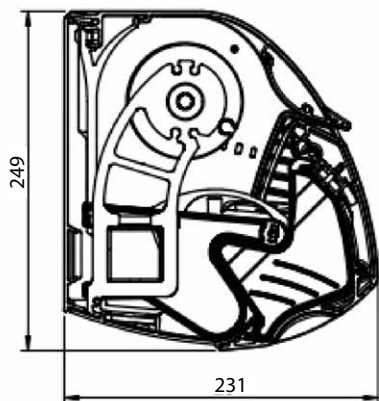
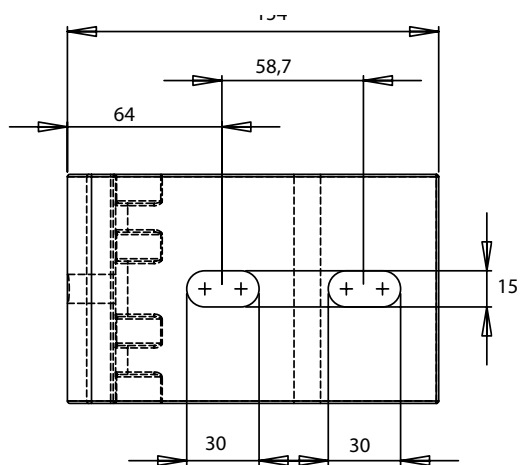
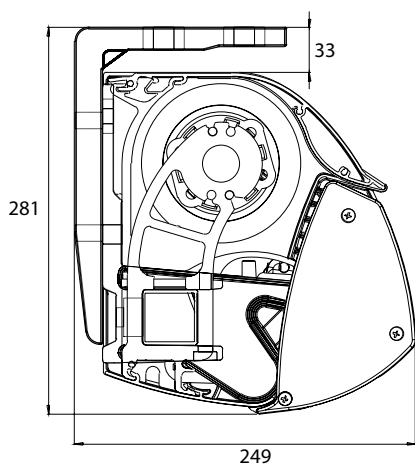
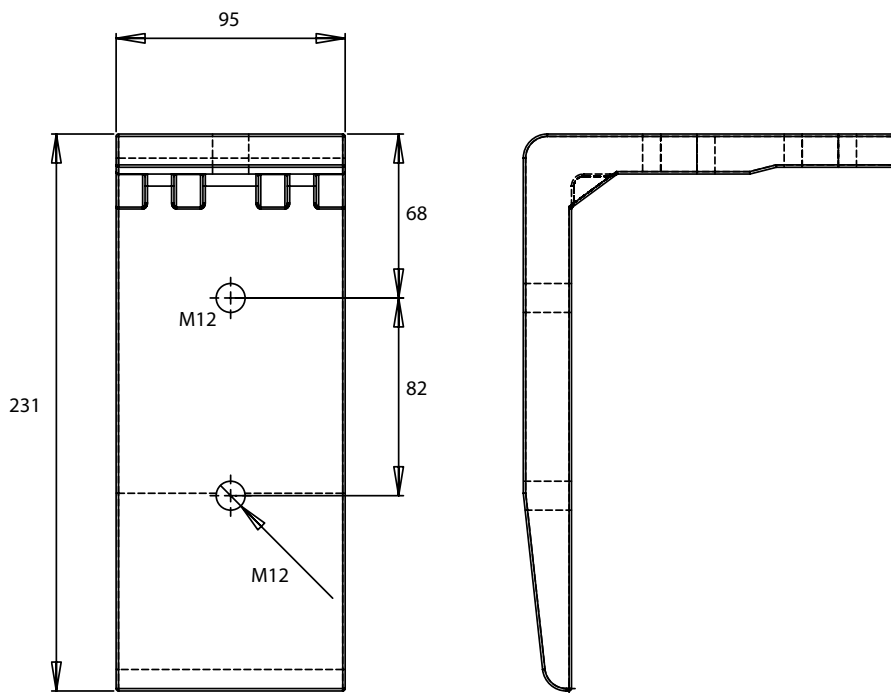
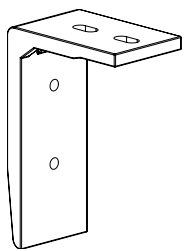
Držák stěnový



Počet stěnových držáků:

| Šířka markýzy | Počet stěnových držáků |
|----------------|------------------------|
| 2000 – 3500 mm | 2 ks |
| 3501 – 6000 mm | 3 ks |
| 6001 – 7000 mm | 4 ks |

Držák stropní



Podpěra válce s látkou

Slouží k zamezení poklesu nebo vypadnutí válce a zároveň k udržení napnutí látky.

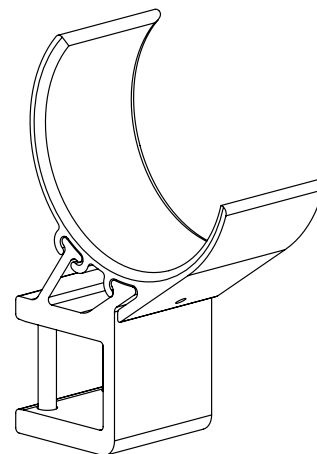
Standardně se používá při šířce markýzy nad 5 m.

Umísťuje se na dvojitý šev uprostřed markýzy.

Pro jednoduchou montáž a demontáž se skládá ze dvou komponentů.

Podpěra, která klouže po nosném profilu, je lakována do stejné barvy jako je barva konstrukce markýzy.

PVC část je vždy šedá.

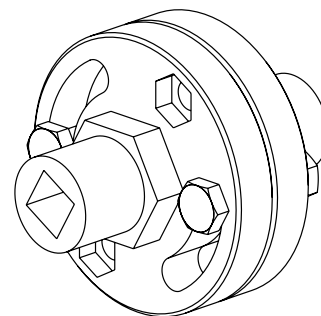


Podpěra válce s látkou

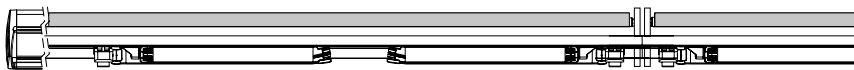
Spřažené markýzy

Spřažené markýzy s kardanem

- Látky je dodávána ve dvou kusech, již namontovaných na oba kusy markýz.
- Minimální šířka jednoho kusu = výsuv + 630 mm

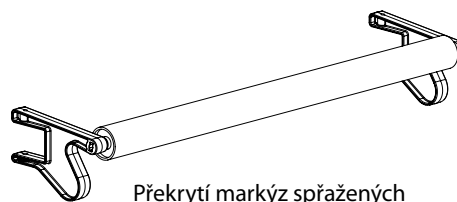


Spojka pro spřažení (kardan)

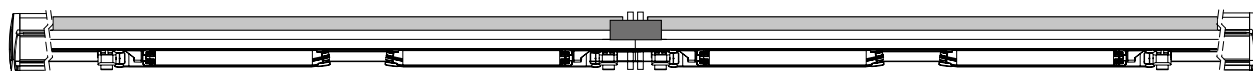


Spřažené markýzy s kardanem a překrytím

- Látky je dodávána ve dvou kusech, již namontovaných na oba kusy markýz, mezera mezi látkami je utěsněna překrytím.
- Minimální šířka jednoho kusu = výsuv + 790 mm
- Šířka překrytí je 600 mm (šířka látky = 550 mm).



Překrytí markýz spřažených



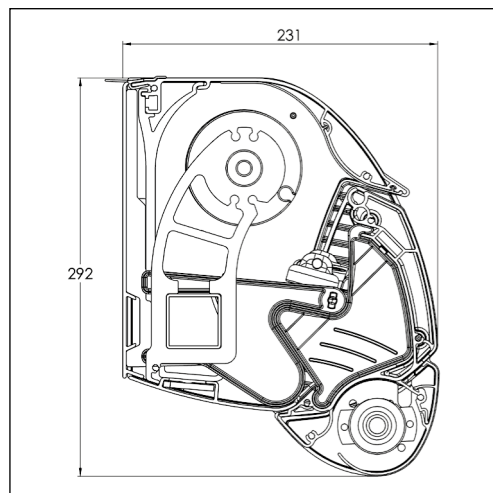
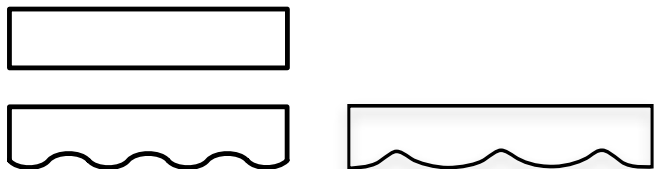
Doplňkové vybavení

Volán

Volán je volitelný, ve 3 různých tvarech.

Výška volánu: 210 / 250 / 300 mm

Volán není možné použít v kombinaci s variovolánem.



Markýza Olivia s variovolánem

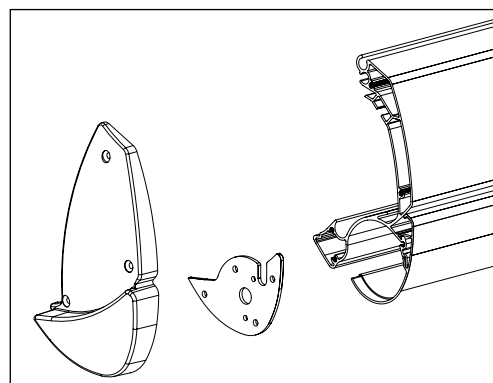
Variovolán

Variovolán je vertikálně rolovací volán.

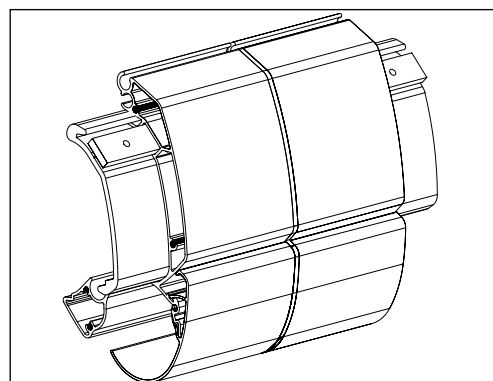
Maximální výška variovolánu je 1500 mm.

Variovolán pro spřažené markýzy:

- Variovolán se skládá ze dvou oddělených látek s malou mezerou mezi nimi.
- Každá látka má své vlastní ovládání, které je umístěno absolutně vlevo a vpravo.
- Vzhledem ke spřažení se nemusí vzor na látce opakovat na variovolánu. A proto se na variovolán používá vždy jednobarevná látka.



Provedení variovolán



Spojka spřažení

LED osvětlení

Osvětlení obsahuje modifikovaný spodní profil, LED pásek, napájení (240 V ACD – 24 V DC) a volitelný přijímač.

LED pásek je přilepen k přizpůsobenému spodnímu profilu.

Osvětlení může být použito jak v otevřeném tak v uzavřeném stavu markýzy.

LED pásek funguje na napětí 24 V, 9,6 W/m.

Osvětlení je určeno pouze pro účely vytvoření příjemné atmosféry.

V případě použití IO variovolánu je ovládání osvětlení umístěno vždy na opačné straně než je IO ovládání variovolánu.

Pro spřažené markýzy je LED pásek, napájení a volitelný přijímač umístěn na každém kusu markýzy.

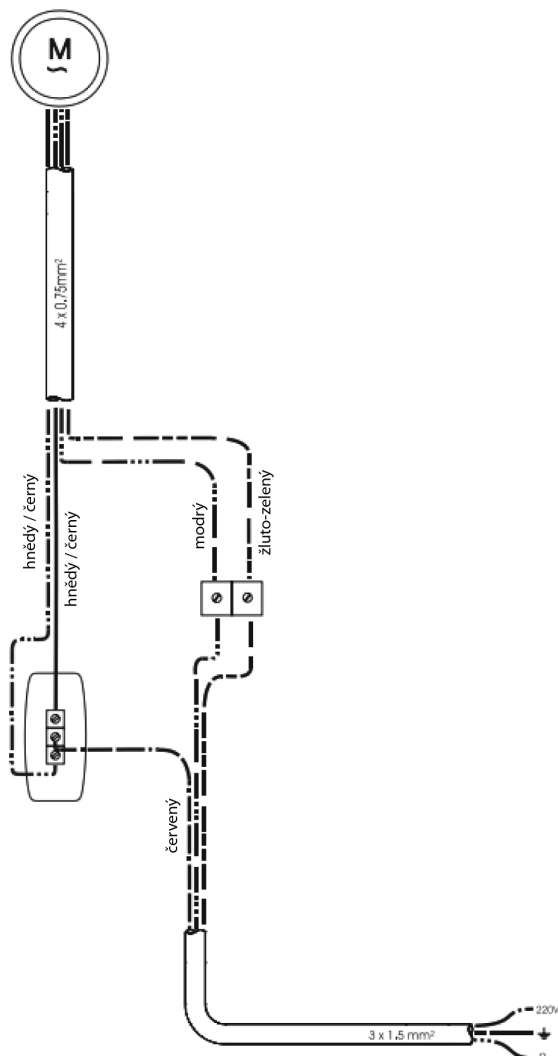
Jednopolový spínač

Nejprve zapojte napájecí kabel do zkušebního kabelu.

Motorový kabel má čtyři vodiče: žluto-zelený (zemnicí), modrý (nulový), hnědý a černý (pohyb nahoru a dolů). Z pojistkové skříně vycházejí tři vodiče: žluto-zelený (zemnicí), modrý (nulový) a fázový. Vodiče zapojte dle následujícího schématu.

Fázový vodič z pojistkové skříně zapojte na svorku P. V případě nutnosti zaměňte hnědý a černý vodič motoru v přepínači tak, aby šipky na přepínači odpovídaly směru zvedání a spouštění markýzy.

Kabelovou svorkou spojte oba modré vodiče v přepínači. Totéž proveďte v případě zemnicích vodičů.



Nastavení koncových spínačů motoru

Koncové spínače motoru jsou v zásadě nastavené z továrny.

Může však být nezbytné provést nezbytná seřízení a úpravy. Postupujte takto:

Nejprve odstraňte žlutý kryt z nastavovacích tlačítek.

Obě tlačítka zcela stlačte. Kocová nastavení v obou směrech se tím zcela odstraní.

Nyní markýzu vysuňte až do kýžené polohy.

Nikdy nenechtejete ramena dojíti až do zcela narovnané polohy, ale zastavte je chvíli předtím. Pak tlačítko vraťte do neutrální polohy.

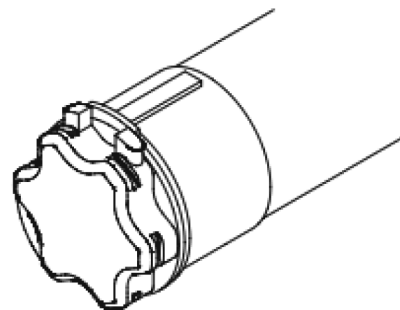
Stiskněte bílé nebo žluté tlačítko (v závislosti na straně vestavby) tak, aby mírně stouplo. Pak znovu naviňte markýzu a zastavte navíjení ve vzdálenosti 10 cm před zavřením markýzy. Poté stiskněte modré nastavovací tlačítko a nechte je mírně stoupnout.

Nechejte motor sjet o 20 cm.

Pak zcela zatáhněte markýzu. Motor bude po několik sekund hučet (z důvodu kompenzace možné pozdější dilatace látky) a pak se automaticky vypne.

Nasadte kryt na tlačítko.

Koncové spínače motoru jsou nyní nastavené.

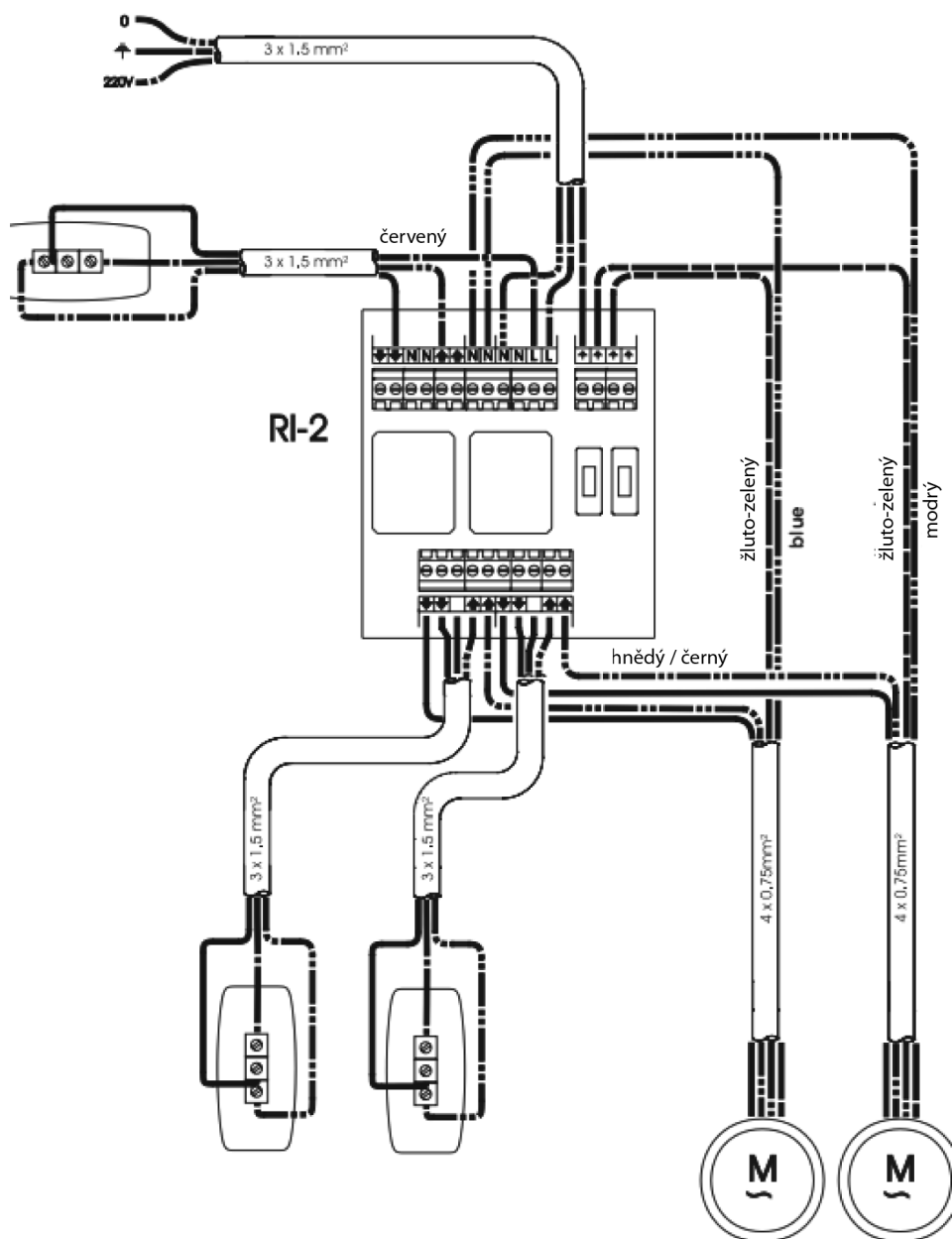


Proč používat reléovou skříň MRI 2?

Pokud stejné tlačítko ovládá různé motory, je vždy nezbytné použít reléovou skříň.

Pokud není použita reléová skříň, zabudované koncové spínače motoru velmi rychle shoří z důvodu vysoké indukční a kapacitní složky napětí, jež mezi nimi vznikají.

Dobrá rada: vždy používejte spínače a reléové skříně dodávané společností Harol.



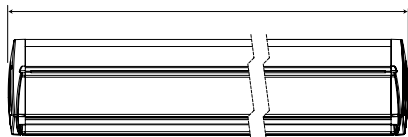
Olivia

Vyměření a montáž

Vyměření

Celková šířka se měří včetně postranních úchytů. Látka je vždy užší než je šířka markýzy.

Výsuv se měří od horního konce zadní strany boxu k přednímu konci výpadového profilu. Namontovaný systém je vždy od stěny dále než je uvedena míra výsuvu. Pro optimální zastínění musí markýza zakrývat okno dostatečně z levé i pravé strany.



Montáž

Dávejte pozor na kvalitu povrchu, na který bude markýza namontována.

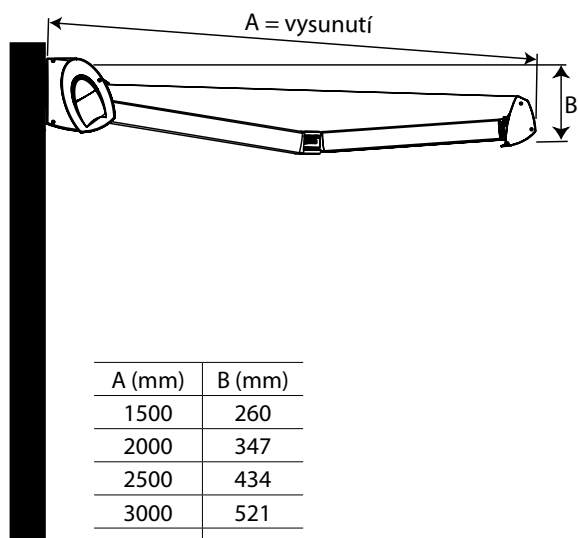
V případě špatné stěny, pórobetonu, mělkých nebo hlubokých kamenných stěn:

- Je zapotřebí upravené upevňovací příslušenství
- Je zapotřebí dalších stěnových držáků

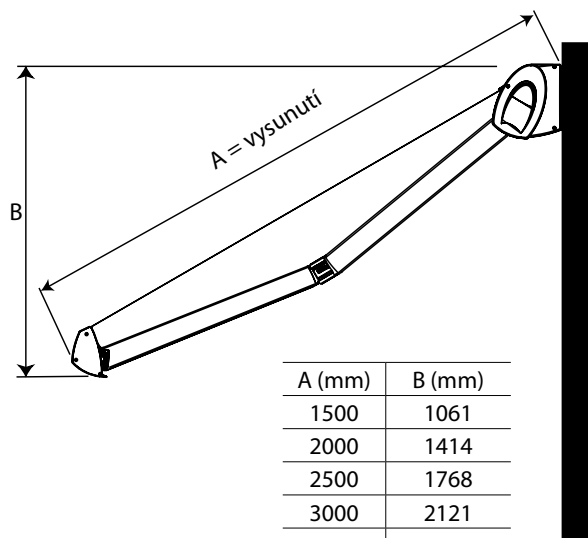
Berte v úvahu fakt, že markýza musí být namontována v dostatečné výšce (min. 2500 mm).

Sklon markýzy musí být nastaven tak, aby byl v úhlu mezi 10° a 45°

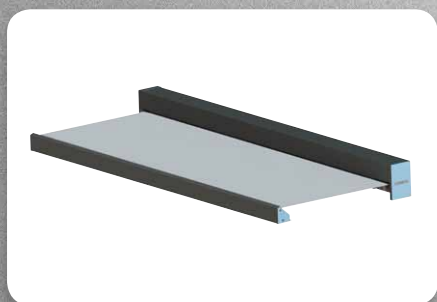
Minimální a maximální úhly



| A (mm) | B (mm) |
|--------|--------|
| 1500 | 260 |
| 2000 | 347 |
| 2500 | 434 |
| 3000 | 521 |
| 3500 | 608 |
| 4000 | 695 |



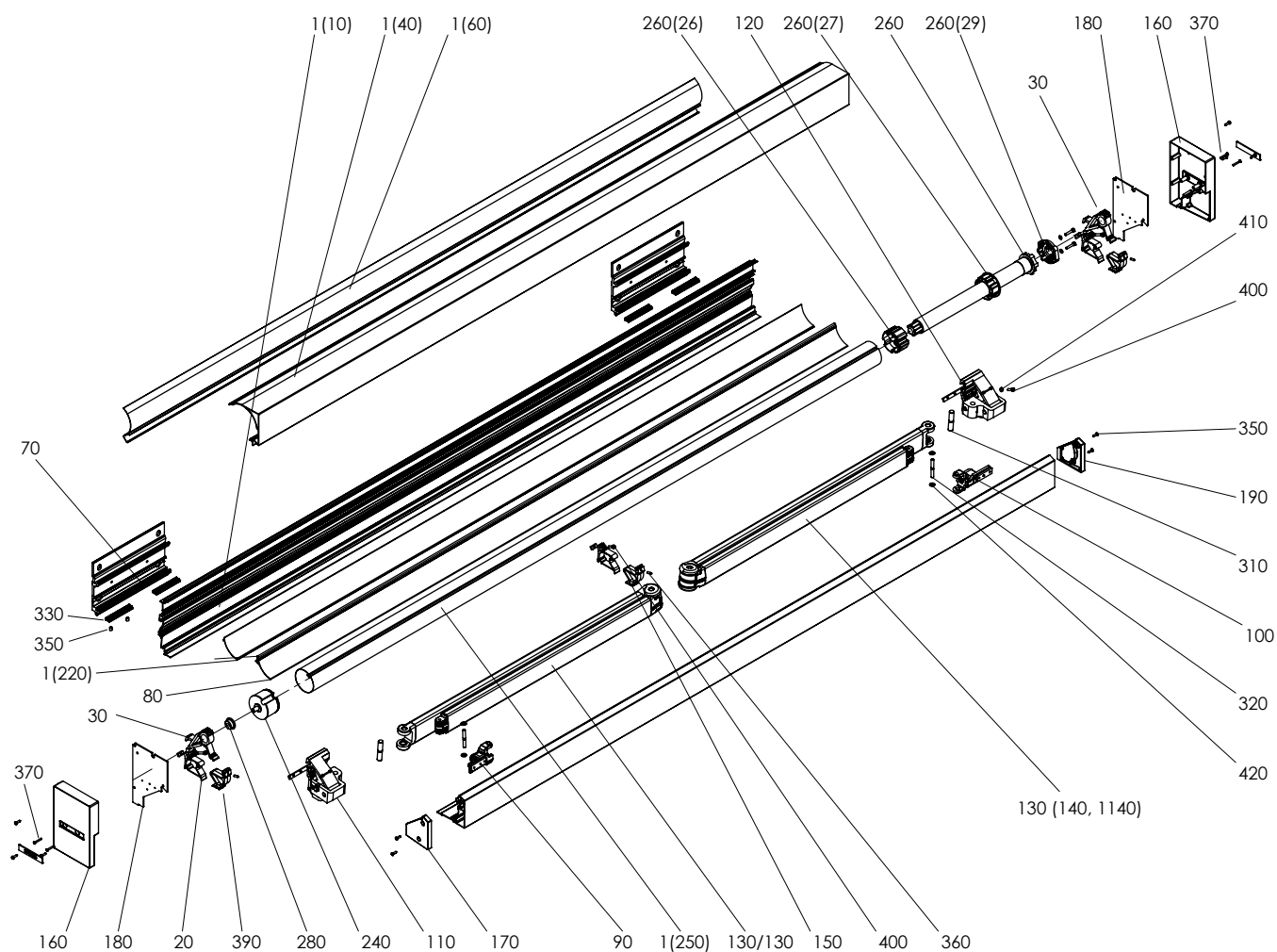
| A (mm) | B (mm) |
|--------|--------|
| 1500 | 1061 |
| 2000 | 1414 |
| 2500 | 1768 |
| 3000 | 2121 |
| 3500 | 2475 |
| 4000 | 2828 |



- ▲ Eleganční design s kompaktním a zcela uzavřeným hranatým boxem
- ▲ Integrovaný odtok vody
- ▲ Možnost doplnit osvětlením umístěným do spodní části profilu
- ▲ Markýzy lze spřážit až do celkové šíře 12 m (2 ks markýzy)

Dakota

Základní specifikace produktu



2-01327-0000-A

Ovládání

Slouží pro rozvinutí a stažení markýzy do požadované polohy.

Klika – samobrzdicí převodový mechanismus, poměr převodu 7:1, umístěn kloubový háček o délce 1600 mm, maximální možná šířka markýzy s klikou je 6000 mm.

Motor – stahování a vytahování markýzy je možné provést pomocí elektrického pohonu. Standardně je dodáván vestavěný asynchronní trubkový motor s tlačítky pro seřízení, automatickou regulací koncových poloh, markýza se vždy zcela uzavře, 3 metry dlouhý elektrický kabel, jednopólový vypínač a zásuvka. Je možné použít automatické řízení podle počasí, jako je větrné a sluneční čidlo. Volitelně lze zvolit 5 nebo 10 metrů dlouhý elektrický kabel, bez vypínače i zásuvky, a motor s vestavěným RTS přijímačem.

Technické údaje

| | |
|---------------------|--------------------------------------|
| Min. výsuv | 2 m |
| Max. výsuv | 3,5 m |
| Min. šířka | 2,55 m |
| Max. šířka | 7 m |
| Typ ramen | rozkládací hliníková s pružinou |
| Úhel sklonu ramen | 10° - 35° |
| Barva konstrukce | RAL 9010, 9006, 8014, 7016 Struktura |
| Volán | 210 mm |
| Manuální ovládání | klika |
| Elektrické ovládání | motor |
| Montáž | čelně na fasádu |
| Potisk markýzy | na přání |

Dakota

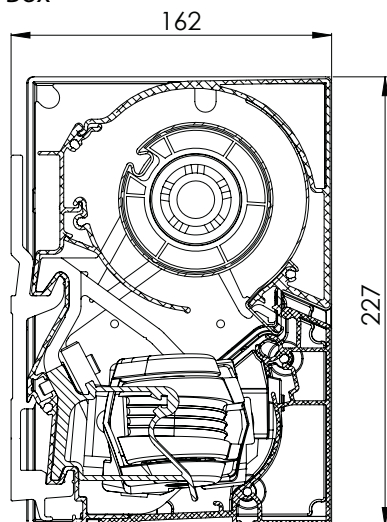
Minimální a maximální rozměry

| | | | Minimální | Maximální |
|-------|-------------------|--------------|----------------|---------------------------|
| Šířka | 1 kus | Motor | Výsuv + 570 mm | 7 m (1 kus se 3 rameny) |
| | | Klika | Výsuv + 550 mm | 6 m (1 kus se 2 rameny) |
| | 2 kusy (spřažené) | S kardanem | Výsuv + 525 mm | 12 m (2 kusy se 4 rameny) |
| | | Se spřažením | Výsuv + 775 mm | |
| Výsuv | | | 2 m | 3,5 m |

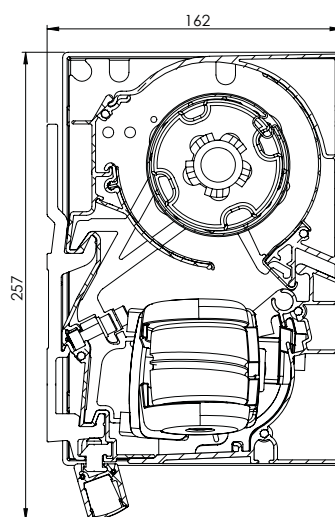
Dakota (2-01327-0000)

| Pozice | Název položky | Obchodní název | Číslo výkresu |
|--------|---|----------------|----------------|
| 1/10 | Profil zadní - 4,1 m | MRH 026 0004 | 6-013841-00004 |
| 1/40 | Profil krycí - 4,1 m | MRH 031 0004 | 6-014045-00004 |
| 1/50 | Profil výpadový - 4,1 m | MRH 022 0004 | 6-013845-00004 |
| 1/60 | Profil náběhové lišty - PVC | MRH 029 | 6-013846-0000 |
| 1/80 | Profil podpěry látky - 4,1 m | MRH 028 0004 | 6-013848-00004 |
| 1/220 | Páska pro náběh látky - PVC | MRH 087 | 6-013864-0000 |
| 1/250 | Válec navíjecí markýzy pr. 78x1 mm - 7 m | MRH 064 | 6-013867-00007 |
| 20 | Nosník dělený, box | MRH 082 | 6-013842-0000 |
| 30 | Nosník ložiska | MRH 084 | 6-013843-0000 |
| 70 | Držák stěnový, L=300 mm | MRH 052 | 6-013847-0000 |
| 90 | Držák výpadového profilu LEVÝ, sada | | 2-01338-PU11 |
| 100 | Držák výpadového profilu PRAVÝ, sada | | 2-01339-PU11 |
| 110 | Držák ramene STAVITELNÝ, sada, LEVÝ | | 2-01340-PU11 |
| 120 | Držák ramene STAVITELNÝ, sada, PRAVÝ | | 2-01341-PU11 |
| 130 | SESTAVA ramen - (BX270) DAKOTA | | 2-01336-PU11 |
| 150 | Nosník dělený výpadového profilu - ČERNÝ | MRH 123 | 6-013855-9005 |
| 160 | Kryt boční BOX - (L/P) | MRH 033 | 6-013856-0000 |
| 170 | Kryt boční výpadového profilu - LEVÝ | MRH 036 | 6-013857-0000 |
| 180 | Deska boční BOX (L/P) | MRH 061 | 6-013858-0000 |
| 190 | Kryt boční výpadového profilu - PRAVÝ | MRH 039 | 6-013860-0000 |
| 240 | Krytka válce pr. 78mm s čepem 12 / se HR - VK 13 mm | MRH 073 | 6-013866-0000 |
| 260 | Motory | | viz strana |
| 280 | Ložisko válce | MRH 077 | 6-013870-0000 |
| 280 | Ložisko válce - VELKÉ - BX270 | MRH 133 | 6-014803-0000 |
| 310 | Čep ramene 14x70mm | MRH 091 | 6-013872-0000 |
| 320 | Kolík 8x64mm | MRH 095 | 6-013873-0000 |
| 330 | Kolík pro zajištění držáku | MRH 096 | 6-013874-0000 |
| 350 | Vrut 4,8x19 DIN 7982 C-H A2 zápusť.hl.kříž | 51680.048.019 | 6-013928-0000 |
| 360 | Šroub stavěcí M5x16 A4, DIN 916 | 55260.050.016 | 6-013929-0000 |
| 370 | Šroub stavěcí M8x10 A4, DIN 916 | 51300.040.045 | 6-014505-0000 |
| 390 | Vrut 4,8x19 DIN 7981 C-H, A2 s půlkul. hl.křížový | 51050.060.030 | 6-010408-0000 |
| 400 | Šroub imbus M6x30, DIN 912, A2 | 51050.060.020 | 6-013933-0000 |
| 410 | Šroub imbus M6x20, DIN 912, A2 | 51420.060.001 | 6-009997-0001 |
| 420 | Podložka M6, DIN 125-1A, A2 | ZP0090 | 6-009997-0002 |
| 410 | Šroub imbus M6x20, DIN 912, A2 | | |
| 420 | Podložka M6, DIN 125-1A, A2 | | |

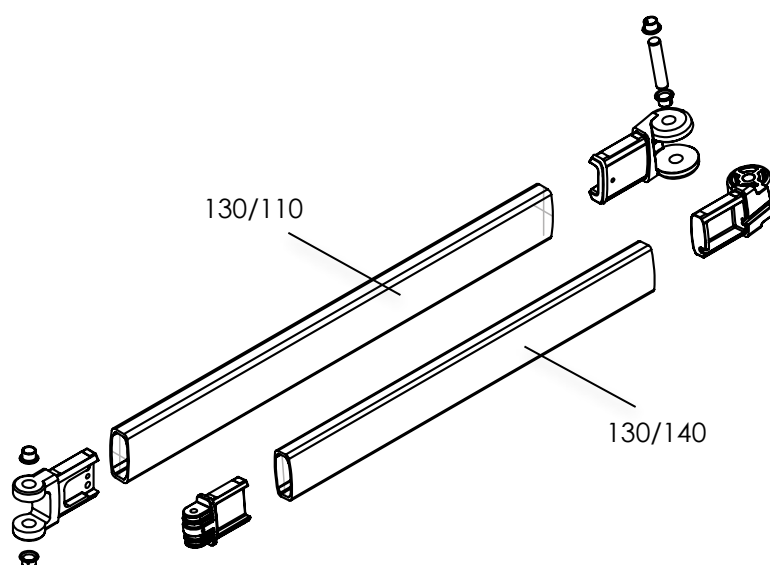
Box



Box s LED osvětlením



Sestava ramen



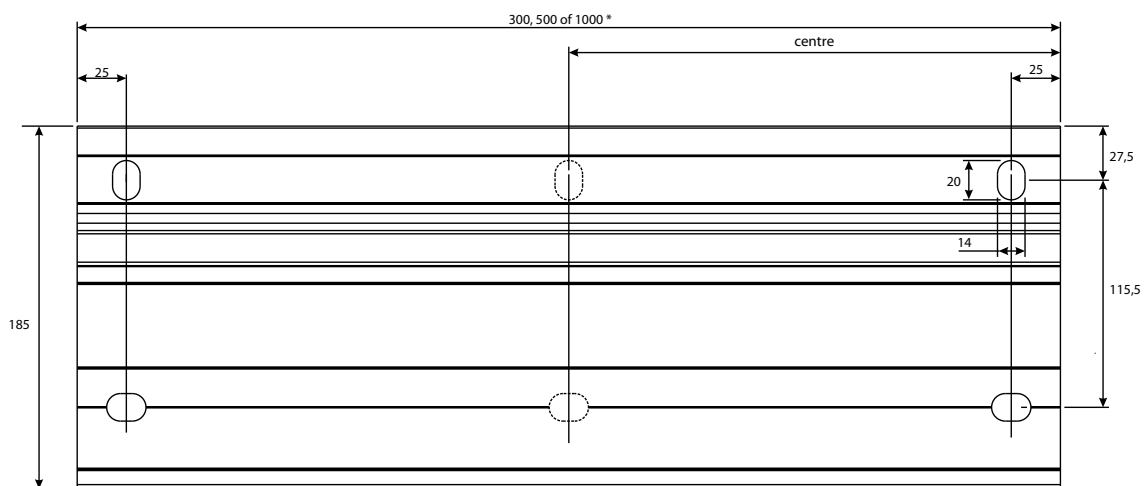
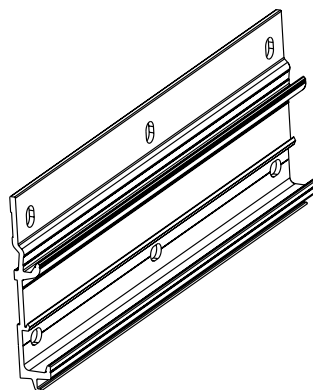
2-01327-0000

Ramena jsou dostupné v těchto velikostech: 2000 – 2500 – 3000 a 3500 mm. Pro jeden kus markýzy do šířky 6000 mm jsou montovány 2 kusy ramen, pro šířku od 6001 mm do 7000 mm jsou montovány 3 kusy ramen. U sprážených markýz jsou vždy zapotřebí 4 ramena. Skládací ramena se skládají z profilů ramen, závěsů, pružin a ocelových lan.

| Pozice | Název položky | Obchodní název | Číslo výkresu |
|---------|--------------------|----------------|---------------|
| 140/110 | Rameno 200 - LEVÉ | MRH 001 XXXX | 6-014001-XXXX |
| 140/110 | Rameno 250 - LEVÉ | MRH 005 XXXX | 6-014002-XXXX |
| 140/110 | Rameno 300 - LEVÉ | MRH 009 XXXX | 6-013853-XXXX |
| 140/110 | Rameno 350 - LEVÉ | MRH 013 XXXX | 6-014003-XXXX |
| 140/140 | Rameno 200 - PRAVÉ | MRH 003 XXXX | 6-014004-XXXX |
| 140/140 | Rameno 250 - PRAVÉ | MRH 007 XXXX | 6-014005-XXXX |
| 140/140 | Rameno 300 - PRAVÉ | MRH 011 XXXX | 6-013854-XXXX |
| 140/140 | Rameno 350 - PRAVÉ | MRH 015 XXXX | 6-014006-XXXX |

Držáky ramen

Držák stěnový



Počet a šířka stěnových držáků (300 mm nebo 500 mm) závisí na šířce markýzy. Pro spřažené markýzy je prostřední stěnový držák 1000 mm (viz tabulka).

Stěnový držák musí být vždy umístěn 50 mm směrem dovnitř od boků markýzy, za úhlovým posuvným systémem a za ložiskovou opěrou. Pro přesné umístění stěnových držáků si nastudujte tabulku a obrázek.

Dodatečné držáky jsou k dispozici jako volitelné příslušenství, ale žádoucí pro nestabilní povrchy, aby se rozložila váha markýzy na větší ploše.

K dispozici nejsou žádné stropní držáky!

Postavení stěnových držáků na bocích a ve středu

| Šířka markýzy | 2050 – 4050 mm | 4051 – 6000 mm | 6001 – 7000 mm |
|-------------------------|----------------|--------------------------|----------------|
| Počet a typ držáků | 2 x 300 mm | 2 x 500 mm 1 x 300 mm | 3 x 500 mm |
| Počet vyvrtaných otvorů | 4 | 6 | 6 |
| Počet skládacích ramen | 2 | 2 | 3 |

Pozn.: Ke spřaženým markýzám bude dodán o 1 ks stěnového držáku (šíře 1000 mm) více.

Postavení stěnových držáků na bocích a ve středu

| Umístění stěnového držáku (mm) | | | | |
|--------------------------------|--------------|---------------------------------------|--------------|--|
| Šířka markýzy | Vzdálenost X | Šířka držáku (bočního) B _x | Vzdálenost Y | Šířka držáku (prostředního) B _y |
| 2000 – 4000 mm | 200 (225) | 300 | - | |
| 4001 – 6000 mm | 300 (325) | 500 | Šířka / 2 | 300 |
| 6001 – 7000 mm | | | Viz tabulka | 500 |

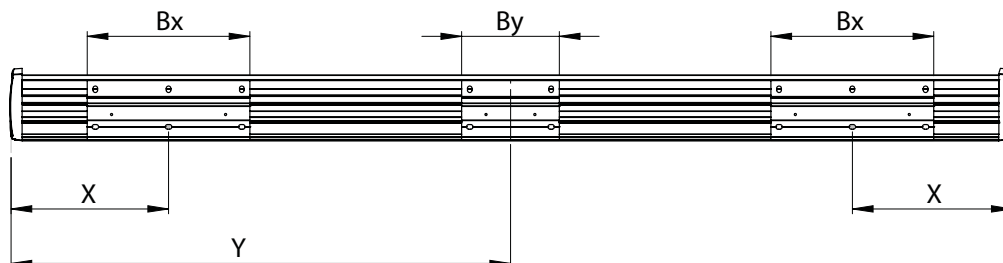
X a Y = vzdálenost boční části boxu ke středu stěnového držáku

| Umístění středního stěnového držáku se 3 rameny* (mm) | | | | |
|---|-------------|-------------|-------------|-------------|
| Šířka / výsuv | 1500 / 2000 | 2500 | 3000 | 3500 |
| 6001 – 6099 | 2913 (2928) | 2886 (2901) | 2386 (2401) | 2072 (2087) |
| 6100 – 6199 | 2962 (2977) | 2962 (2977) | 2485 (2500) | 2122 (2137) |
| 6200 – 6299 | 3012 (3027) | 3012 (3027) | 2585 (2600) | 2172 (2187) |
| 6300 – 6399 | 3062 (3077) | 3062 (3077) | 2685 (2700) | 2222 (2237) |
| 6400 – 6499 | 3112 (3127) | 3112 (3127) | 2785 (2800) | 2285 (2300) |
| 6500 – 6599 | 3162 (3177) | 3162 (3177) | 2885 (2900) | 2385 (2400) |
| 6600 – 6699 | 3212 (3227) | 3212 (3227) | 2985 (3000) | 2485 (2500) |
| 6700 – 6799 | 3262 (3277) | 3262 (3277) | 3085 (3100) | 2585 (2600) |
| 6800 – 6899 | 3312 (3327) | 3312 (3327) | 3185 (3200) | 2685 (2700) |
| 6900 – 6999 | 3362 (3377) | 3362 (3377) | 3285 (3300) | 2785 (2800) |
| 7000 | 3412 (3427) | 3412 (3427) | 3385 (3400) | 2885 (2900) |

*s levým ramenem měřeno zleva, s pravým ramenem měřeno zprava

Umístění stěnového držáku

Celková šířka B = konečná šířka včetně bočních krytek



Příklad: Kam umístit stěnový držák s markýzou o šířce 4850 mm?

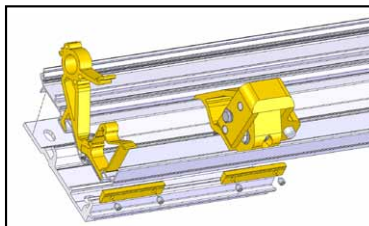
V prvním sloupci vyberete odpovídající šířku markýzy (4001 - 6000) a vyberete hodnoty odpovídající X a Y vzdálenostem a šířky bočních držáků B_x a B_y.

Osa stěnového držáku je umístěna 300 mm od boku a stěnový držák je širok 500 mm.

Osa středního stěnového držáku je umístěna ve vzdálenosti 2425 mm and šířka držáku je 300 mm.

Pojistná západka

Její funkcí je podpora úhlového posunutí ramen a zároveň ložiskové podpěry role látky. A tím se získá pevná jednotka na straně boxu a stabilita ramen. Po stranách je zasunuta v dolní části stěnového držáku a montována pomocí dvou stavěcích šroubů. Vždy se používají 2 pojistné západky na jeden stěnový držák: jedna pod úhlovým posunutím a drhá pod ložiskovou podpěrou – viz obrázek.



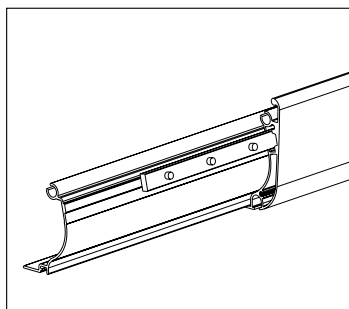
Spřažené markýzy

Spřažené markýzy s kardanem

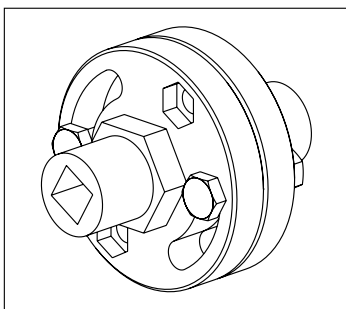
- Látka je dodávána ve dvou kusech, již namontovaných na oba kusy markýz.
- Šířka B (jednoho kusu) = výsuv + 550 mm

Spřažené markýzy s kardanem a překrytím

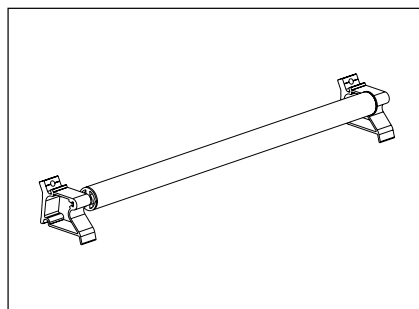
- Látka je dodávána ve dvou kusech, již namontovaných na oba kusy markýz, mezera mezi látkami je utěsněna překrytím.
- Šířka B (jednoho kusu) = výsuv + 800 mm
- Šířka překrytí je 500 mm.



Spojka výpadového profilu pro spřažení



Spojka pro spřažení (kardan)

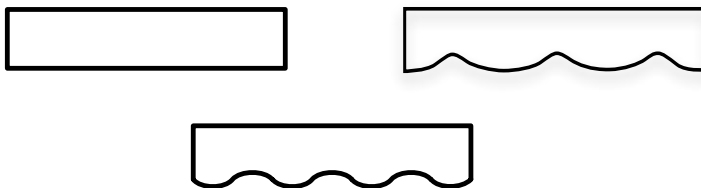


Překrytí markýz spřažených

Volán

Volán je volitelný, ve 3 různých tvarech.

Výška volánu: 210 mm



Doplňkové vybavení

LED osvětlení

Osvětlení obsahuje LED profil, LED pásek, napájení (240 V ACD – 24 V DC) a volitelný přijímač.

LED pásek je přilepen k LED profilu.

Napájení pro LED pásek a RTS nebo IO přijímač jsou umístěny na boční desce.

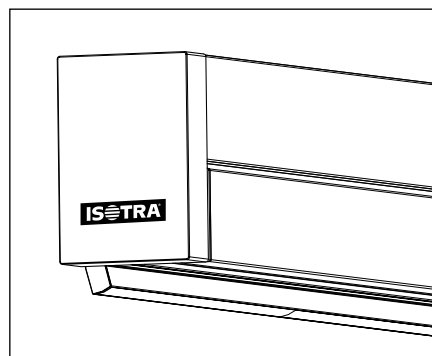
LED profil je navaknut na držácích.

Osvětlení může být použito jak v otevřeném, tak v uzavřeném stavu markýzy.

LED pásek funguje na napětí 24 V, 9,6 W/m.

Osvětlení je určeno pouze pro účely vytvoření příjemné atmosféry.

Pro spřažené markýzy je LED pásek, napájení a volitelný přijímač umístěn na každém kusu markýzy.



Výměna napájení a přijímače LED osvětlení

Pomocí zkušební LED pásky zkontrolujte, zda funguje přívod elektrické energie. Při práci s elektrickými přípojkami vždy zkontrolujte, zda je přívod elektřiny do markýzy zcela vypnutý.

1. Odstranění stávajícího zdroje a přijímače:

- Vyšroubujte šrouby pod logem ISOTRA a odstraňte boční kryt, čímž zdroj a případně přijímač bude snadno dostupný.
- Vypojte konektor a kabely na straně 24 V i 230 V.
- Vyjměte vadný zdroj/přijímač.

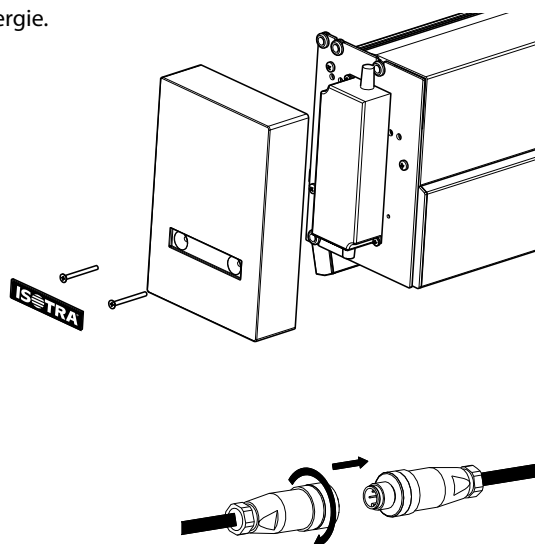
2. Montáž nového zdroje/přijímače:

- Očistěte podkladovou desku a zatáhněte šrouby zdroje napětí.
- Případně přilepte přijímač nebo jej upevněte pomocí kabelové spojky.
- Zapojte LED pásek do konektoru 24V výstupu.
- Zapojte do sítě (230 V) pomocí dodaného 3m kabelu.
- Upevněte boční kryt a logo ISOTRA.

3. Odzkoušení

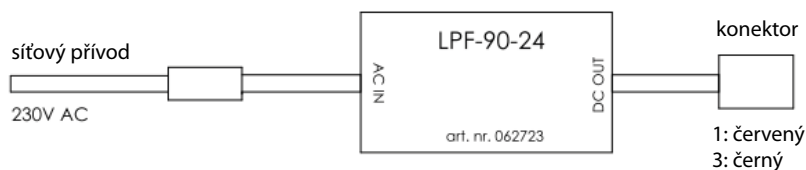
Zapojte přívod proudu a odzkoušejte celý systém.

Podle návodu pro vysílač zařadte do systému jeden nebo více přijímačů.

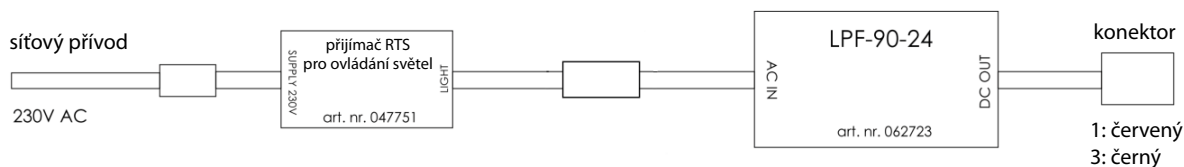


Schémata zapojení LED osvětlení

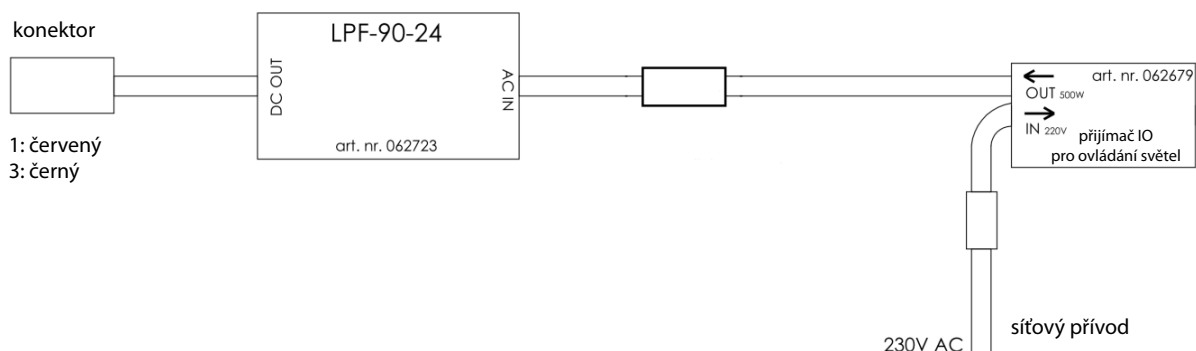
1. LED osvětlení – Standard



2. LED osvětlení – RTS ovladač



3. LED osvětlení – IO ovladač



MONTÁŽNÍ NÁVOD LED OSVĚTLENÍ

EXTERNÍ KONVERZNÍ SOUPRAVA PRO LED OSVĚTLENÍ

1. ÚVOD

Pro instalaci LED osvětlení do markýzy DAKOTA je k dispozici konverzní souprava pro LED osvětlení.. Stávající zajišťovací svorníky se nahradí novými, k nimž je upevněn LED profil. Zdroj a přijímač se dodávají samostatně. Tento montážní návod se zabývá pouze konverzní soupravou; více informací o kloubové markýze naleznete v příručce přiložené k markýze.

Pro ovládání LED osvětlení je k dispozici 1 možná varianta:

Stmívatelné obousměrné ovládání

2. VÝSTRAHY A VAROVÁNÍ



Pro bezpečnou instalaci, používání a údržbu této ochrany proti slunci je nezbytné učinit několik opatření. Abyste zajistili bezpečí všech zúčastněných, dbejte následujících výstrah a varování!

Tento návod je určen pouze pro profesionály! Není určen pro domácí kutily ani učně-montéry.

Před započatím práce si důkladně pročtěte tento návod.

Při montáži buďte opatrní a vždy stůjte na pevném povrchu.

Při montáži zajistěte dostatečné osvětlení. Odstraňte překážky a nečistoty. Zajistěte, aby se v místě instalace kromě montérů nepohybovaly žádné další osoby. Neoprávněné osoby mohou představovat překážku a tím sami sebe ohrozit.

Během provozu systému musíte mít výhled na celou danou oblast a celé zařízení ochrany proti slunci. Lidé mohou přijít k úrazu na mnoha místech. Nebezpečí úrazu sevřením hrozí zejména v případě následujících součástí: kloubová ramena, rozšiřovací profil a skříň.

Montér musí veškerá elektrická zapojení provést v souladu s místními normami a předpisy.

Naše výrobky by měly být instalovány tak, aby veškeré součásti byly vždy přístupné pro údržbu a opravy. Pokud to není možné, společnost ISOTRA nemůže být činná zodpovědnou za jakékoli dodatečné náklady (např. bourání, opravy fasád a vnitřních stěn).

3. SEZNAM POTŘEBNÝCH NÁSTROJŮ A NÁŘADÍ

- žebřík
- řezný nástroj
- křížové a ploché šroubováky
- klíč na inbusové šrouby
- pryžové kladivo

4. NÁVOD K MONTÁŽI

4.1. Otevření balení

Nejprve proveďte, zda balení není poškozeno. Poté otevřete kartonovou krabici. Buďte opatrní při řezání jakýchkoli částí obalu nožem, abyste nepoškodili nátěr výrobku.

4.2. Kontrola obsahu

Konverzní souprava se dodává připravena k instalaci se všemi potřebnými šrouby. Změřte délku LED profilu a ujistěte se, zda odpovídá délce, již jste objednali.

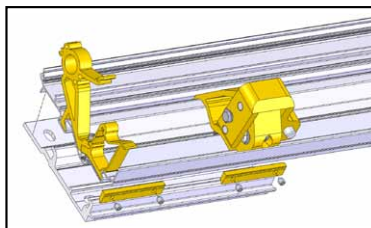
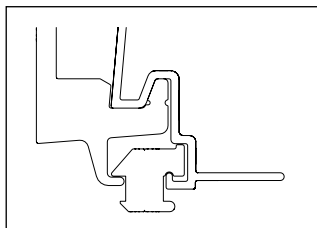
Zkontrolujte provozní stranu a sáček s příslušenstvím.

Před montáží/demontáží komponentů se ujistěte, zda je clona odpojená od elektřiny, aby nedošlo k jejímu neočekávanému otevření či zavření.

4.3. Výměna zajišťovacích svorníků

- Vymontujte původní zajišťovací svorníky.
- Nasuňte nové zajišťovací svorníky (Obr. 1.1) do spodní části mezi markýzu a konzoly. Umístění zajišťovacích svorníků vůči boxu (Obr. 1.2): jeden zajišťovací svorník umístěte pod opěru ložiska, druhý pod opěru ramena tak, aby box a obě opěry spolu tvořily pevný a robustní celek.

Obr. 1.1

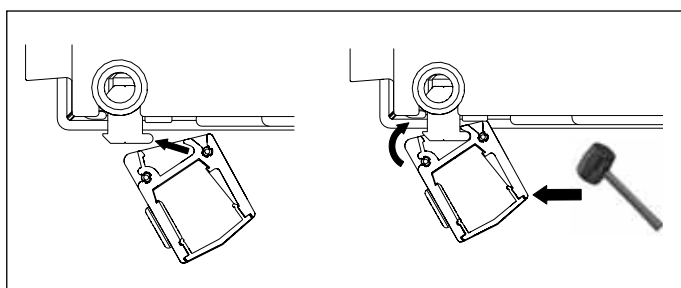


Obr. 1.2

4.4. Montáž LED profilu

Zaklapněte LED profil do speciálních úchytů. V případě jednoduchých markýz je vývod kabelu LED profilu umístěn na straně obsluhy. U spřažených markýz jsou vývody umístěné v bočních krytech.

Obr. 1.3



4.5 Montáž přípojkové skříně

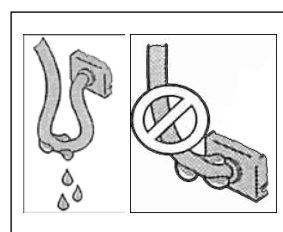
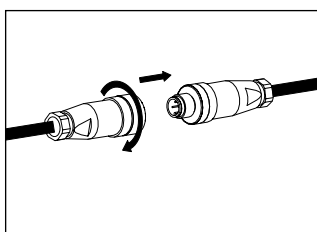
Přípojkovou skříň umístěte na vhodné místo.

5. ELEKTRICKÉ ZAPOJENÍ A OVLÁDÁNÍ

5.1 Elektrické zapojení

- Napájecí kabel zapojte do elektrické přípojky (230 V/50 Hz). Spotřeba LED pásku je 9,6 W/m.
- Spojte konektory LED páskem a přípojkovou skříň.

Obr. 1.4



Obr. 1.5

5.2 Ovládání

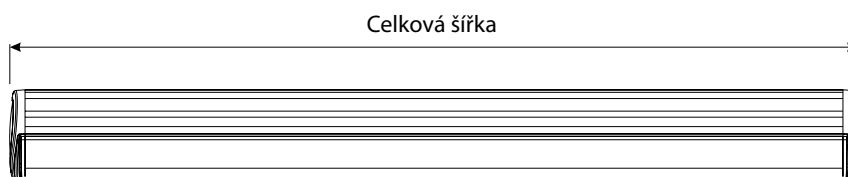
- LED pásek se ovládá obousměrným přijímačem. Pokyny pro přidružení ovladačů jsou uvedeny v návodu pro dálkové ovládání.

Dakota

Vyměření a montáž

Vyměření

Šířka B – konečná šířka včetně bočních krytek boxu. Plech je vždy užší než je šířka markýzy. Celková šířka se měří včetně postranních úchytů. Látka je vždy užší než je šířka markýzy.



Výsuv D – měří se od zadní části boxu (vrchol) k přednímu konci výpadového profilu. Namontovaný systém je vždy od stěny dále než je uvedena míra výsuvu. Pro optimální zastínění musí markýza zakrývat okno dostatečně z levé i pravé strany.

Montáž

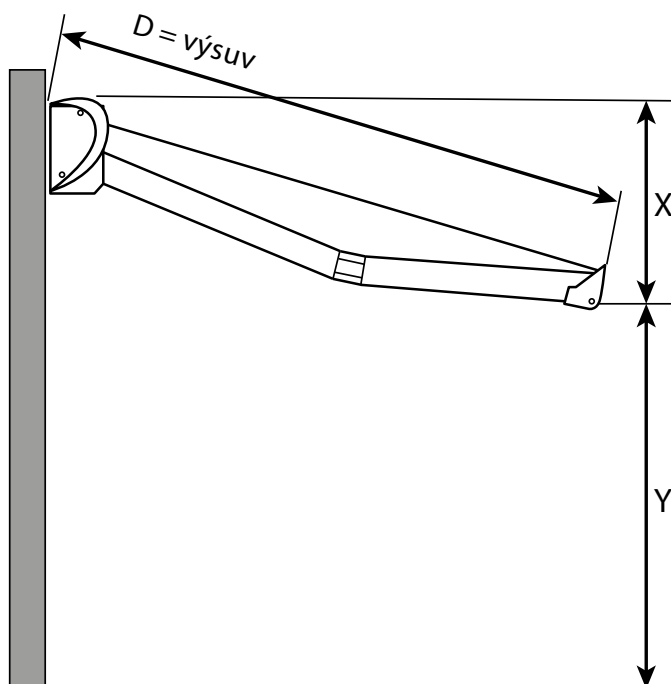
Dávejte pozor na kvalitu povrchu, na který bude markýza namontována.

V případě špatné stěny, pórobetonu, mělkých nebo hlubokých kamenných stěn:

- Je zapotřebí upravené upevňovací příslušenství
- Je zapotřebí dalších stěnových držáků

Berte v úvahu fakt, že markýza musí být namontována v dostatečné výšce (min. 2500 mm).

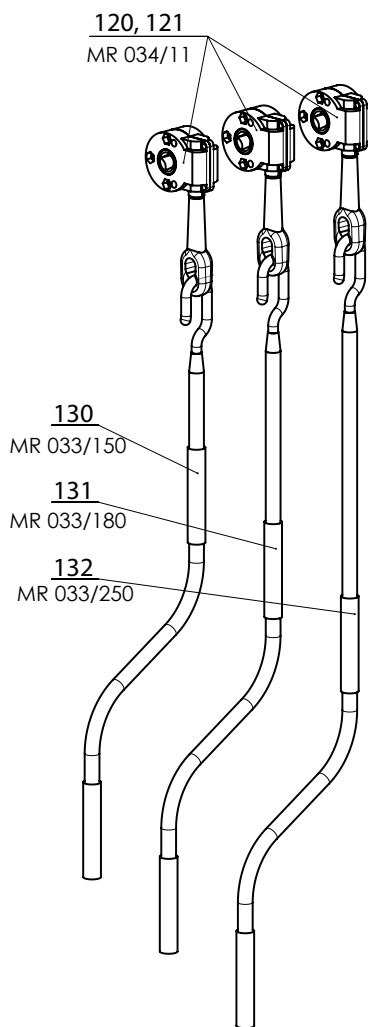
Sklon markýzy musí být nastaven tak, aby byl v úhlu mezi 10° a 35°



| Výsuv U (mm) | Sklon 10° X _{min} (mm) | Sklon 35° X _{max} (mm) |
|-----------------|------------------------------------|------------------------------------|
| 1500 | 260 | 860 |
| 2000 | 347 | 1147 |
| 2500 | 434 | 1434 |
| 3000 | 521 | 1721 |
| 3500 | 608 | 2008 |

Ovládání

Ovládání – klika



OVLÁDÁNÍ MARKÝZY - RUČNÍ 2-00789-0000-0

| poz. | název položky | obchodní název | číslo výkresu |
|------|-----------------------------------|----------------|---------------|
| 120 | Převodovka markýzy 7:1, oko 12cm | MR 034/7 | 6-011099-0701 |
| 121 | Převodovka markýzy 11:1, oko 12cm | MR 034/11 | 6-011099-1101 |
| 130 | Klika markýzy 1500mm | MR 033/150 | 6-011095-1500 |
| 131 | Klika markýzy 1800mm | MR 033/180 | 6-011095-1800 |
| 132 | Klika markýzy 2500mm | MR 033/250 | 6-011095-2500 |

Ovládání – motor

| poz. | název položky | obchodní název | číslo výkresu |
|------|-------------------------------------|----------------|---------------|
| 101 | Motor ALTUS 50 RTS 30/17 | MR 091/30 | 6-011170-0030 |
| 102 | Motor ALTUS 50 RTS 40/17 | MR 091/40 | 6-011170-0040 |
| 201 | Motor OREA 50 RTS 30/17 | MR 092/30 | 6-011171-0030 |
| 202 | Motor OREA 50 RTS 40/17 | MR 092/40 | 6-011171-0040 |
| 301 | Motor LT 50 NHK - Apollo RTS 30/17 | MR 090/30 | 6-002632-0030 |
| 302 | Motor LT 50 NHK - Mariner RTS 40/12 | MR 090/40 | 6-002632-0040 |
| 401 | Motor SUNEА NHK RTS 30/17 | MR 093/30 | 6-011172-0030 |
| 402 | Motor SUNEА NHK RTS 40/12 | MR 093/40 | 6-011172-0040 |
| 501 | Motor LT 50 - Helios 30/17 | PR0132 | 6-002630-0030 |
| 502 | Motor LT 50 - Mariner 40/17 | PR0134 | 6-002630-0040 |
| 601 | Motor OREA 50 WT 30/17 | MR 096/30 | 6-001550-0030 |
| 602 | Motor OREA 50 WT 40/17 | MR 096/40 | 6-001550-0040 |
| 701 | Motor Sunea 50 io 30/17 | MR 134/30 | 6-012559-3017 |
| 702 | Motor Sunea 50 io 40/17 | MR 134/40 | 6-012559-4017 |



ISOTRA a.s.

Bílavecká 2411/1, 746 01 Opava

Tel.: +420 **553 685 111**

Fax: +420 553 685 110

E-mail: isotra@isotra.cz

www.isotra.cz

Vydání 01/2018

ISOTRA Partner



... chrání vaše soukromí.